

2112XX

INFRA METRON®

TERMOMETRO



Los termómetros bimetálicos marca Metron están diseñados bajo los más altos estándares de calidad y cumplen con la norma ANSI B40-.3 grado 1A.

El bimetálico se encuentra revestido de silicón minimizando la vibración del puntero maximizando la transferencia de calor y reduciendo el tiempo de respuesta del indicador.

Los termómetros sin tornillo de calibración no cuentan con mecanismos internos móviles que pudiesen ser alterados y generar una diferencia en la exactitud de medición del instrumento.

La calibración se hace desde planta contra termómetros patrón por lo que se puede garantizar su exactitud.

El instrumento está herméticamente sellado por lo que se elimina cualquier posibilidad de fuga o filtración de fluidos al interior del instrumento (reduciendo la posibilidad de congelamiento o empañamiento dentro de la caja manteniendo la mirilla limpia).

Se recomienda el uso de termopozos si el fluido es altamente corrosivo.

ESPECIFICACIONES TECNICAS

Modelo	2112XX
Diámetro de la carátula	2" (50.8 mm)
Posición del vástago	Posterior
Rosca de conexión	1/4 " NPT
Caja y Bisel	Acero Inoxidable 304, resistencia a la corrosión, sello hermético entre el medio exterior y el conjunto interno del termómetro.
Carátula	Metálica resistente a la corrosión con acabado en pintura electrostática color blanco.
Exactitud	Garantizados con exactitud de +/- 1% a escala total
Vástago	De acero inoxidable 316 de 1/4" de diámetro con longitudes según tabla selectiva (2 1/2", 4", 6", 9", 12", 15", 18", 24")
Alcance de medición	Escalas sencillas en °C o duales en °C y °F. Ver tabla selectiva (-50°C hasta 500°C)



FINESA

**FABRICA DE INSTRUMENTOS Y EQUIPOS,
S.A. DE C.V.**

Plásticos número 88.
Col. San Francisco Cuautlalpan, C.P. 53360
Naucalpan, Edo. de México
Tel.: (55) 2122 3360
Fax: (525 55) 5358 4609
www.metron.com.mx
Mayo 2009



2112XX

TERMOMETRO

INFRA
METRON®

Longitudes de vástago estándares

Longitud del vástago	Código
2 ½"	02
4"	04
6"	06
9"	09
12"	12
15"	15
18"	18
24"	24

Alcance de medición de temperatura

Escala sencilla °C	
Alcance de medición °C	Código
-50 a 50	82
-20 a 120	83
0 a 120	84
0 a 150	85
0 a 250	86
0 a 300	87
100 a 500	89

Escala dual		
Alcance de medición °F	Alcance de medición °C	Código
-5 a 240	-20 a 120	94
30 a 300	0 a 150	95

Utilice siempre sus termómetros a un 75% de su capacidad, considerando como 100% el alcance máximo de medición indicado en la carátula.

Características

Caja y Bisel: De acero inoxidable 304, resistencia a la corrosión, sello hermético entre el medio exterior y el conjunto interno del termómetro, evitando el empañamiento del cristal por introducción de vapores en usos de alta temperatura.

Carátula: Con escala sencilla en °F y °C y dual en °C/°F, metálica resistente a la corrosión con acabado en pintura electrostática color blanco, resistente a temperaturas mayores a 150°C sin sufrir cuarteaduras o desprendimiento.

Puntero: Balanceado, de aluminio ligero con acabado negro mate para una mayor facilidad de lectura.

Sistema externo

Mirilla: Cristal con calidad óptica sellado contra bisel y caja por medio de un empaque que mantiene una hermeticidad integral del conjunto.

Vástago: De acero inoxidable 316 de ¼" de diámetro con longitudes según tabla selectiva.

Elemento

Bimetálico: Bandas metálicas helicoidales cuidadosamente seleccionadas e inspeccionadas, sensibles a cualquier mínimo cambio de temperatura, cuyo rolado es hecho en máquinas automáticas de precisión, controlando así su longitud activa, debido a tratamientos térmicos a los cuáles son sometidos y a los estrictos controles metalúrgicos que se emplean en su manufactura, garantizando una continua exactitud.

Exactitud: Garantizados con una exactitud de +/- 1% a escala total.

Hermeticidad total

Herméticamente sellado de acuerdo a lo estipulado por ASME B40.3, así como lo especificado en NMX-CH70-SCFI-1994.

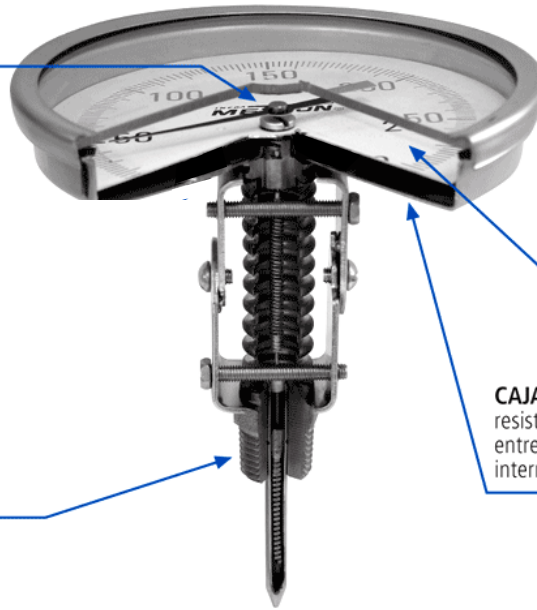
Bimetal húmedo

Elemento bimetálico humedecido con silicón de alta viscosidad para minimizar la oscilación del puntero y facilitar la transmisión de temperatura.

Termopozos

Se recomienda el uso de termopozos para fluidos corrosivos y con sólidos en suspensión, altas presiones y velocidades.

PUNTERO. Balanceado con el bimetel.
Transferencia directa del buje de movimiento del bimetel a la carátula.



CARATULA. Con escala sencilla en °C y dual en °C y °F, metálica resistente a la corrosión con acabado en pintura color blanco.

CAJA Y BISEL. De acero inoxidable 304, resistente a la corrosión, sello hermético entre el medio exterior y el conjunto interno del termómetro.

CONEXIÓN. Rosca de conexión ¼" NPT o ½" NPT según tamaño de carátula.

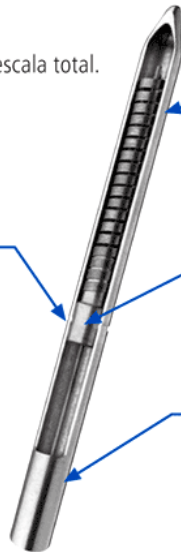
EXACTITUD. Garantizados con una exactitud de +/- 1% a escala total.

BUJE BIMETALICO. Conecta el elemento bimetálico con el puntero e inhibe el contacto del bimetel con las paredes del tubo.

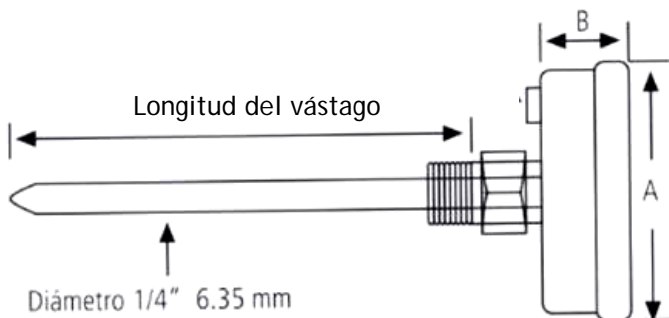
BIMETAL. Revestido de silicón que minimiza la vibración del puntero y maximiza la transferencia de calor y el tiempo de respuesta

PUNTO DE INMERSIÓN. Ranura alrededor del vástago que muestra el mínimo punto de inmersión recomendado.

VÁSTAGO. De acero inoxidable 316 de ¼" de diámetro con longitudes según tabla selectiva.



Diámetro de carátula	Conexión	A	B	L = longitud de vástago
2" (50.8 mm)	¼" NPT	2 5/16" (58.38 mm)	17/32" (13.5 mm)	La especificada



FINESA

FABRICA DE INSTRUMENTOS Y EQUIPOS, S.A. DE C.V.

Plásticos número 88.
Col. San Francisco Cuautlalpan, C.P. 53360
Naucalpan, Edo. de México
Tel.: (55) 2122 3360
Fax: (525 55) 5358 4609
www.metron.com.mx
Junio 2009



3112XX 5112XX TERMOMETRO



Los termómetros bimetálicos marca Metron estan diseñados bajo los mas altos estándares de calidad y cumplen con la norma ANSI B40-.3 grado 1A.

El bimetel se encuentra revestido de silicón minimizando la vibración del puntero maximizando la transferencia de calor y reduciendo el tiempo de respuesta del indicador.

El instrumento esta herméticamente sellado por lo que se elimina cualquier posibilidad de fuga o filtración de fluidos al interior del instrumento (reduciendo la posibilidad de congelamiento o empañamiento dentro de la caja manteniendo la mirilla limpia).

Se recomienda el uso de termopozos si el fluido es altamente corrosivo.



ESPECIFICACIONES TECNICAS

Modelo	3112XX	5112XX
Diámetro de la carátula	3" (76.2 mm)	5" (127.0 mm)
Posición del vástago	Posterior	
Rosca de conexión	1/2 " NPT	
Caja y Bisel	Acero Inoxidable 304, resistencia a la corrosión, sello hermético entre el medio exterior y el conjunto interno el termómetro.	
Carátula	Metálica resistente a la corrosión con acabado en pintura electrostática color blanco.	
Exactitud	Garantizados con exactitud de +/- 1% a escala total	
Vástago	De acero inoxidable 316 de ¼" de diámetro con longitudes según tabla selectiva (2 ½", 4", 6", 9", 12", 15", 18", 24")	
Alcance de medición	Escala sencilla en °C o duales en °C y °F. Ver tabla selectiva (-50°C hasta 500°C)	



FINESA

FABRICA DE INSTRUMENTOS Y EQUIPOS, S.A. DE C.V.
 Plásticos número 88.
 Col. San Francisco Cuautlalpan, C.P. 53360 Naucalpan, Edo. de México
 Tel.: (55) 2122 3360
 Fax: (525 55) 5358 4609
 www.metron.com.mx
 Mayo 2009



3112XX

5112XX

TERMOMETRO

INFRA
METRON®

METRON®

METRON®

METRON®

METRON®

METRON®

METRON®

Longitudes de vástago estándares

Longitud del vástago	Código
2 ½"	02
4"	04
6"	06
9"	09
12"	12
15"	15
18"	18
24"	24

Alcance de medición de temperatura

Escala sencilla °C	
Alcance de medición °C	Código
-50 a 50	82
-20 a 120	83
0 a 120	84
0 a 150	85
0 a 250	86
0 a 300	87
100 a 500	89

Escala dual		
Alcance de medición °F	Alcance de medición °C	Código
-5 a 240	-20 a 120	94
30 a 300	0 a 150	95

Utilice siempre sus termómetros a un 75% de su capacidad, considerando como 100% el alcance máximo de medición indicado en la carátula.

Características

Caja y Bisel: De acero inoxidable 304, resistencia a la corrosión, sello hermético entre el medio exterior y el conjunto interno del termómetro, evitando el empañamiento del cristal por introducción de vapores en usos de alta temperatura.

Carátula: Con escala sencilla en °F y °C y dual en °C/°F, metálica resistente a la corrosión con acabado en pintura electrostática color blanco, resistente a temperaturas mayores a 150°C sin sufrir cuarteaduras o desprendimiento.

Puntero: Balanceado, de aluminio ligero con acabado negro mate para una mayor facilidad de lectura.

Sistema externo

Ajuste: Herméticamente sellado, con tornillo de ajuste localizado en la parte posterior de la caja, el cual permite ajustes con mayor exactitud en un área seleccionada del rango de temperatura, (excepto el de 2" de carátula).

Mirilla: Cristal con calidad óptica sellado contra bisel y caja por medio de un empaque que mantiene una hermeticidad integral del conjunto.

Vástago: De acero inoxidable 316 de ¼" de diámetro con longitudes según tabla selectiva.

Elemento

Bimetálico: Bandas metálicas helicoidales cuidadosamente seleccionadas e inspeccionadas, sensibles a cualquier mínimo cambio de temperatura, cuyo rolado es hecho en máquinas automáticas de precisión, controlando así su longitud activa, debido a tratamientos térmicos a los cuáles son sometidos y a los estrictos controles metalúrgicos que se emplean en su manufactura, garantizando una continua exactitud.

Exactitud: Garantizados con una exactitud de +/- 1% a escala total.

Hermeticidad total

Herméticamente sellado de acuerdo a lo estipulado por ASME B40.3, así como lo especificado en NMX-CH70-SCFI-1994.

Bimetal húmedo

Elemento bimetálico humedecido con silicón de alta viscosidad para minimizar la oscilación del puntero y facilitar la transmisión de temperatura.

Termopozos

Se recomienda el uso de termopozos para fluidos corrosivos y con sólidos en suspensión, altas presiones y velocidades.



años a tu servicio
1919 - 2009

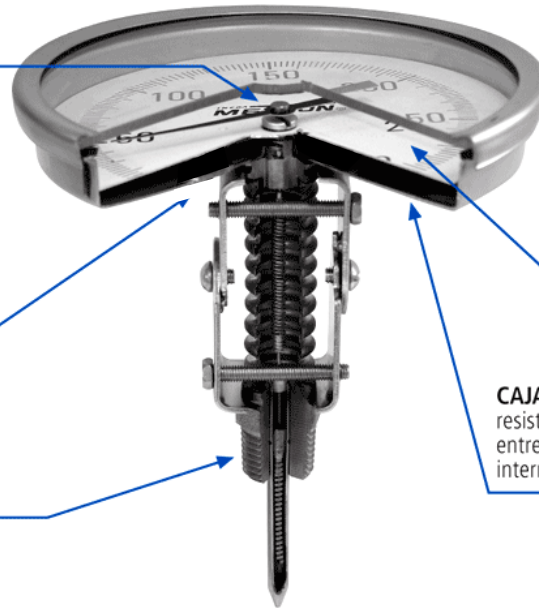
PUNTERO. Balanceado con el bimetel. Transferencia directa del buje de movimiento del bimetel a la carátula.

AJUSTE. Tornillo de ajuste externo, el cual permite ajustes con mayor exactitud en un área seleccionada del rango de temperatura (excepto el de 2" de carátula).

CONEXIÓN. Rosca de conexión 1/4" NPT o 1/2" NPT según tamaño de carátula.

CARATULA. Con escala sencilla en °C y dual en °C y °F, metálica resistente a la corrosión con acabado en pintura color blanco.

CAJA Y BISEL. De acero inoxidable 304, resistente a la corrosión, sello hermético entre el medio exterior y el conjunto interno del termómetro.



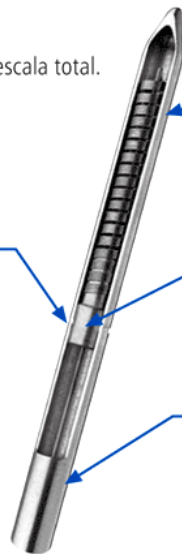
EXACTITUD. Garantizados con una exactitud de +/- 1% a escala total.

BUJE BIMETALICO. Conecta el elemento bimetalico con el puntero e inhibe el contacto del bimetel con las paredes del tubo.

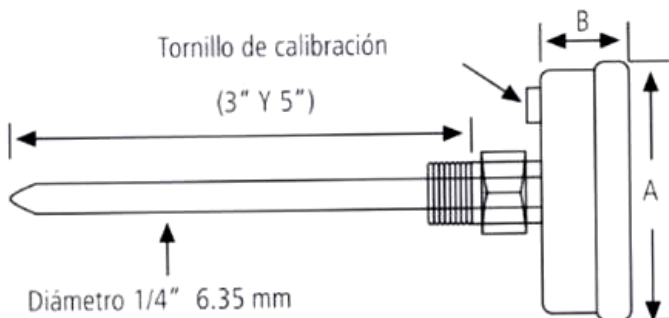
BIMETAL. Revestido de silicón que minimiza la vibración del puntero y maximiza la transferencia de calor y el tiempo de respuesta

PUNTO DE INMERSIÓN. Ranura alrededor del vástago que muestra el mínimo punto de inmersión recomendado.

VÁSTAGO. De acero inoxidable 316 de 1/4" de diámetro con longitudes según tabla selectiva.



Diámetro de carátula	Conexión	A	B	L = longitud de vástago
3" (76.2 mm)	1/2 NPT	3 9/32" (89.3 mm)	3/4" (19 mm)	La especificada
5" (127 mm)	1/2 NPT	5 9/32" (134.14 mm)	3/4" (19 mm)	La especificada



FINESA

FABRICA DE INSTRUMENTOS Y EQUIPOS, S.A. DE C.V.

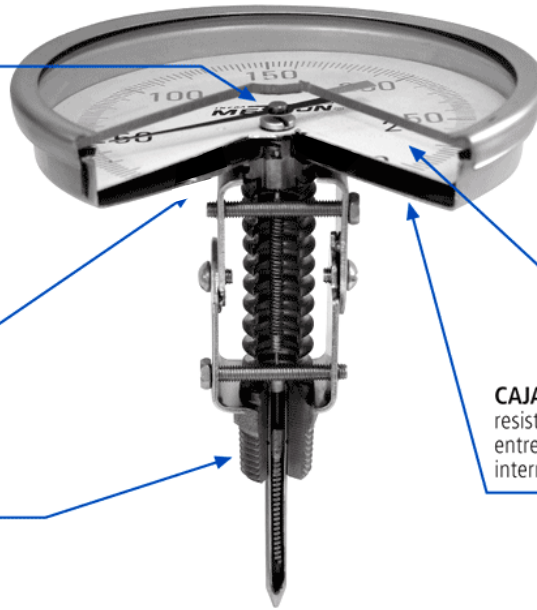
Plásticos número 88.
Col. San Francisco Cuautlalpan, C.P. 53360
Naucalpan, Edo. de México
Tel.: (55) 2122 3360
Fax: (525 55) 5358 4609
www.metron.com.mx
Junio 2009



PUNTERO. Balanceado con el bimetal. Transferencia directa del buje de movimiento del bimetal a la carátula.

AJUSTE. Tornillo de ajuste externo, el cual permite ajustes con mayor exactitud en un área seleccionada del rango de temperatura (excepto el de 2" de carátula).

CONEXIÓN. Rosca de conexión ¼" NPT o ½" NPT según tamaño de carátula.



CARATULA. Con escala sencilla en °C y dual en °C y °F, metálica resistente a la corrosión con acabado en pintura color blanco.

CAJA Y BISEL. De acero inoxidable 304, resistente a la corrosión, sello hermético entre el medio exterior y el conjunto interno del termómetro.

EXACTITUD. Garantizados con una exactitud de +/- 1% a escala total.

BUJE BIMETALICO. Conecta el elemento bimetálico con el puntero e inhibe el contacto del bimetal con las paredes del tubo.

BIMETAL. Revestido de silicón que minimiza la vibración del puntero y maximiza la transferencia de calor y el tiempo de respuesta

PUNTO DE INMERSIÓN. Ranura alrededor del vástago que muestra el mínimo punto de inmersión recomendado.

VÁSTAGO. De acero inoxidable 316 de ¼" de diámetro con longitudes según tabla selectiva.



Elemento

Bimetálico: Bandas metálicas helicoidales cuidadosamente seleccionadas e inspeccionadas, sensibles a cualquier mínimo cambio de temperatura, cuyo rolado es hecho en máquinas automáticas de precisión, controlando así su longitud activa, debido a tratamientos térmicos a los cuáles son sometidos y a los estrictos controles metalúrgicos que se emplean en su manufactura, garantizando una continua exactitud.

Exactitud: Garantizados con una exactitud de +/- 1% a escala total.

Hermeticidad total

Herméticamente sellado de acuerdo a lo estipulado por ASME B40.3, así como lo especificado en NMX-CH70-SCFI-1994.

Bimetal húmedo

Elemento bimetálico humedecido con silicón de alta viscosidad para minimizar la oscilación del puntero y facilitar la transmisión de temperatura.

Termopozos

Se recomienda el uso de termopozos para fluidos corrosivos y con sólidos en suspensión, altas presiones y velocidades.

FINESA

FABRICA DE INSTRUMENTOS Y EQUIPOS, S.A. DE C.V.

Plásticos número 88.
Col. San Francisco Cuautlalpan, C.P. 53360
Naucalpan, Edo. de México
Tel.: (55) 2122 3360
Fax: (525 55) 5358 4609
www.metron.com.mx
Junio 2009



INFRA
METRON®

**Su mejor opción en medición
de presión y temperatura**



10140 MANÓMETRO

- Manómetro seco
- Conexión de latón inferior
- Rangos de vacío hasta 700 kg/cm²
- Movimiento de latón, bourdón de bronce
- Caja de acero inoxidable

METRON® METRON® METRON® METRON® METRON® METRON® METRON® METRON® METRON® METRON®

10140 MANÓMETRO

INFRA
METRON®



ESPECIFICACIONES TÉCNICAS

Conexión	1/4" o 1/2" NPT inferior
Líquido	Seco (opcional lleno de glicerina, silicón y halocarbono)
Caja	Acero inoxidable SAE 304
Bisel	Acero inoxidable SAE 304. Cierre hermético a caja tipo bayoneta.
Bourdón	Bronce fosforado
Movimiento	Latón
Conexión	Latón
Mirilla	Acrílico (opcional vidrio inastillable)
Clase de exactitud	2,0% a escala completa (Cumple ANSI-ASME B40.1, NOM-013-SCFI y NMX-CH58-1994)
Carátula	4" Color de fondo blanco, caracteres negros y escala dual en kg/cm ² y lb/pulg ² . (opciones diferentes escalas)
Restrictor	Latón 0.018"
Puntero	Aluminio anodizado

Los manómetros de 4" son fabricados en cajas de acero inoxidable, el movimiento esta montado sobre la conexión, la cual esta sujeta directamente a la caja impidiendo con esto que el instrumento se descalibre cuando el usuario lo instala apoyándose directamente en la caja.

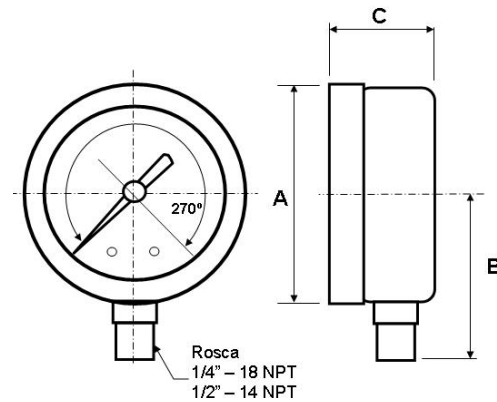
Son muy resistentes en condiciones ambientales severas y alta salinidad ya que esta fabricados en acero inoxidable serie 300.

TABLAS DE INTERVALOS Y RANGOS DE PRESIONES

Rango de presión		División		Subdivisión			Subdivisión mínima		Codigo de rango
cm Hg	Lb/pulg ²	cm Hg	Pulg Hg	cm Hg	Pulg Hg	cm Hg	Pulg Hg		
76 - 0	30 - 0	10	3	5	1	1	0.5	76	

Rango de presión		División		Subdivisión			Subdivisión mínima		Codigo de rango					
cmHg-kg/cm ²	pulgHg ₂ lb/pulg ²	Kg/cm ²	Lb/pulg ²	Kg/cm ²	Lb/pulg ²	Kg/cm ²	Lb/pulg ²							
76 - 0 - 1	30 - 0 - 15	0.2	20	2	5	0.10	10	1	X	0.02	2	0.5	1	01
76 - 0 - 2	30 - 0 - 30	0.5	20	5	10	0.25	10	X	5	0.05	2	1	1	02
76 - 0 - 4	30 - 0 - 60	0.5	40	5	10	X	20	X	X	0.10	5	1	2	04
76 - 0 - 7	30 - 0 - 100	1	76	10	30	0.50	X	X	X	0.10	10	2	5	07
76 - 0 - 11	30 - 0 - 160	1	76	20	30	X	X	X	X	0.20	15	4	5	011
76 - 0 - 14	30 - 0 - 200	1	76	20	30	X	X	X	X	0.20	15	5	5	014
76 - 0 - 21	30 - 0 - 300	2	76	50	30	1.00	X	X	X	0.25	20	10	10	021
76 - 0 - 28	30 - 0 - 400	2	76	50	30	X	X	X	X	0.50	20	10	10	028

Rango de presión		División		Subdivisión		Subdivisión mínima		Codigo de rango
kg/cm ²	(PSI) lb/pulg ²	Kg/cm ²	Lb/pulg ²	Kg/cm ²	Lb/pulg ²	Kg/cm ²	Lb/pulg ²	
0 - 1	0 - 15	0.1	1	0.05	X	0.01	0.25	1
0 - 2	0 - 30	0.2	2	0.1	X	0.02	0.50	2
0 - 4	0 - 60	0.5	5	X	X	0.1	1	4
0 - 7	0 - 100	0.5	10	X	X	0.1	2	7
0 - 11	0 - 160	1	10	0.5	X	0.1	2	11
0 - 14	0 - 200	1	20	X	X	0.2	5	14
0 - 21	0 - 300	2	50	1	X	0.25	10	21
0 - 28	0 - 400	2	50	X	X	0.5	10	28
0 - 42	0 - 600	5	50	X	X	1	10	42
0 - 70	0 - 1000	10	100	5	X	1	20	70
0 - 105	0 - 1500	10	250	5	125	1	25	105
0 - 140	0 - 2000	10	200	X	X	2.5	40	140
0 - 210	0 - 3000	20	500	10	X	2.5	100	210
0 - 280	0 - 4000	40	400	20	X	5	80	280
0 - 350	0 - 5000	50	500	25	X	5	100	350
0 - 700	0 - 10000	100	1000	50	X	10	200	700



	A	B	C
Pulg	4.28	3.43	1.60

FINESA

FABRICA DE INSTRUMENTOS Y EQUIPOS,
S.A. DE C.V.

Plásticos número 88.
Col. San Francisco Cuautlalpan, C.P. 53360
Naucalpan, Edo. de México
Tel.: (55) 2122 3360
Fax: (525 55) 5358 4609
www.metron.com.mx
Junio 2008

INFRA
METRON®

**Su mejor opción en medición
de presión y temperatura**



10140L MANÓMETRO

- Manómetro lleno de glicerina
- Conexión de latón inferior
- Rangos de vacío hasta 700 kg/cm^2
- Movimiento de latón, bourdón de bronce
- Caja de acero inoxidable

METRON® METRON® METRON® METRON® METRON® METRON® METRON® METRON® METRON® METRON®

10140L MANÓMETRO



ESPECIFICACIONES TÉCNICAS

Conexión	1/4" o 1/2" NPT inferior
Líquido	Glicerina (opcional, silicón, halocarbono o seco)
Caja	Acero inoxidable SAE 304
Bisel	Acero inoxidable SAE 304. Cierre hermético a caja tipo bayoneta.
Bourdón	Bronce fosforado
Movimiento	Latón
Conexión	Latón
Mirilla	Acrílico (vidrio inastillable opcional)
Clase de exactitud	2,0% a escala completa (Cumple ANSI-ASME B40.1, NOM-013-SCFI y NMX-CH58-1994)
Carátula	4" Color de fondo blanco, caracteres negros y escala dual en kg/cm ² y lb/pulg ² . (opciones diferentes escalas)
Restrictor	Latón 0.018"
Puntero	Aluminio anodizado

Los manómetros de 4" son fabricados en cajas de acero inoxidable, el movimiento esta montado sobre la conexión, la cual esta sujeta directamente a la caja impidiendo con esto que el instrumento se descalibre cuando el usuario lo instala apoyándose directamente en la caja.

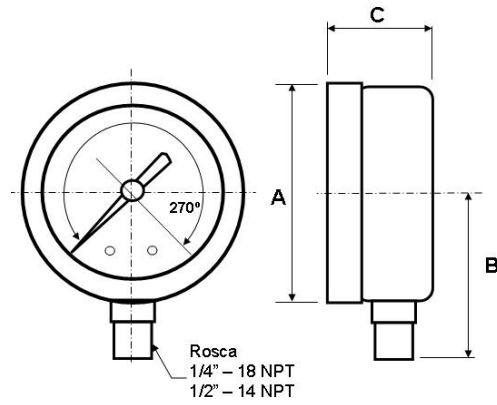
Son muy resistentes en condiciones ambientales severas y alta salinidad ya que esta fabricados en acero inoxidable serie 300.

TABLAS DE INTERVALOS Y RANGOS DE PRESIONES

Rango de presión		División		Subdivisión		Subdivisión mínima		Codigo de rango
cm Hg	Lb/pulg ²	cm Hg	Pulg Hg	cm Hg	Pulg Hg	cm Hg	Pulg Hg	
76 - 0	30 - 0	10	3	5	1	1	0.5	76

Rango de presión		División		Subdivisión			Subdivisión mínima			Codigo de rango				
cmHg-kg/cm ²	pulgHg ₂ lb/pulg ²	Kg/cm ²	Lb/pulg ²	Kg/cm ²	Lb/pulg ²	X	Kg/cm ²	Lb/pulg ²	X					
76 - 0 - 1	30 - 0 - 15	0.2	20	2	5	0.10	10	1	X	0.02	2	0.5	1	01
76 - 0 - 2	30 - 0 - 30	0.5	20	5	10	0.25	10	X	5	0.05	2	1	1	02
76 - 0 - 4	30 - 0 - 60	0.5	40	5	10	X	20	X	X	0.10	5	1	2	04
76 - 0 - 7	30 - 0 - 100	1	76	10	30	0.50	X	X	X	0.10	10	2	5	07
76 - 0 - 11	30 - 0 - 160	1	76	20	30	X	X	X	X	0.20	15	4	5	011
76 - 0 - 14	30 - 0 - 200	1	76	20	30	X	X	X	X	0.20	15	5	5	014
76 - 0 - 21	30 - 0 - 300	2	76	50	30	1.00	X	X	X	0.25	20	10	10	021
76 - 0 - 28	30 - 0 - 400	2	76	50	30	X	X	X	X	0.50	20	10	10	028

Rango de presión		División		Subdivisión		Subdivisión mínima		Codigo de rango
kg/cm ²	(PSI) lb/pulg ²	Kg/cm ²	Lb/pulg ²	Kg/cm ²	Lb/pulg ²	Kg/cm ²	Lb/pulg ²	
0 - 1	0 - 15	0.1	1	0.05	X	0.01	0.25	1
0 - 2	0 - 30	0.2	2	0.1	X	0.02	0.50	2
0 - 4	0 - 60	0.5	5	X	X	0.1	1	4
0 - 7	0 - 100	0.5	10	X	X	0.1	2	7
0 - 11	0 - 160	1	10	0.5	X	0.1	2	11
0 - 14	0 - 200	1	20	X	X	0.2	5	14
0 - 21	0 - 300	2	50	1	X	0.25	10	21
0 - 28	0 - 400	2	50	X	X	0.5	10	28
0 - 42	0 - 600	5	50	X	X	1	10	42
0 - 70	0 - 1000	10	100	5	X	1	20	70
0 - 105	0 - 1500	10	250	5	125	1	25	105
0 - 140	0 - 2000	10	200	X	X	2.5	40	140
0 - 210	0 - 3000	20	500	10	X	2.5	100	210
0 - 280	0 - 4000	40	400	20	X	5	80	280
0 - 350	0 - 5000	50	500	25	X	5	100	350
0 - 700	0 - 10000	100	1000	50	X	10	200	700



	A	B	C
Pulg	4.28	3.43	1.60



FABRICA DE INSTRUMENTOS Y EQUIPOS, S.A. DE C.V.
 Plásticos número 88.
 Col. San Francisco Cuautlalpan, C.P. 53360
 Naucalpan, Edo. de México
 Tel.: (55) 2122 3360
 Fax: (525 55) 5358 4609
 www.metron.com.mx
 Junio 2008

10150 MANÓMETRO

INFRA
METRON®



ESPECIFICACIONES TÉCNICAS

Conexión	1/4" o 1/2" NPT inferior
Líquido	Seco (opcional llenos de glicerina, silicón o halocarbono)
Caja	Acero inoxidable SAE 304
Bisel	Acero inoxidable SAE 304. Cierre hermético a caja tipo bayoneta.
Bourdón	Acero inoxidable 316L
Movimiento	Acero inoxidable 316L
Conexión	Acero inoxidable 316L
Mirilla	Acrílico (vidrio inastillable opcional)
Clase de exactitud	1,0% a escala completa (Cumple ANSI-ASME B40.1, NOM-013-SCFI y NMX-CH58-1994)
Carátula	4" Color de fondo blanco, caracteres negros y escala dual en kg/cm ² y lb/pulg ² . (opciones diferentes escalas)
Restrictor	Acero inoxidable 0.018"
Puntero	Aluminio anodizado

Los manómetros de 4" son fabricados en cajas de acero inoxidable, el movimiento esta montado sobre la conexión, la cual esta sujeta directamente a la caja impidiendo con esto que el instrumento se descalibre cuando el usuario lo instala apoyándose directamente en la caja.

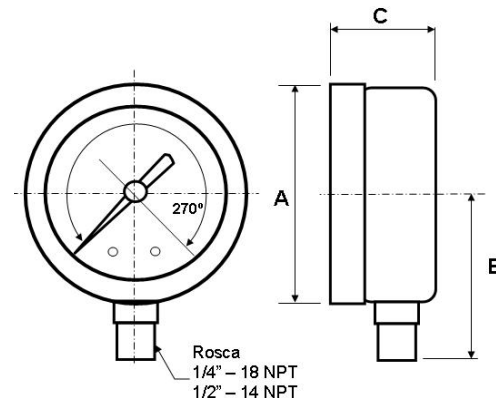
Son muy resistentes en condiciones ambientales severas y alta salinidad ya que esta fabricados en acero inoxidable serie 300.

TABLAS DE INTERVALOS Y RANGOS DE PRESIONES

Rango de presión		División		Subdivisión			Subdivisión mínima		Codigo de rango
cm Hg	Lb/pulg ²	cm Hg	Pulg Hg	cm Hg	Pulg Hg	cm Hg	Pulg Hg		
76 - 0	30 - 0	10	3	5	1	1	0.5	76	

Rango de presión		División		Subdivisión			Subdivisión mínima		Codigo de rango					
cmHg-kg/cm ²	pulgHg ₂ lb/pulg ²	Kg/cm ²	Lb/pulg ²	Kg/cm ²	Lb/pulg ²	Kg/cm ²	Lb/pulg ²							
76 - 0 - 1	30 - 0 - 15	0.2	20	2	5	0.10	10	1	X	0.02	2	0.5	1	01
76 - 0 - 2	30 - 0 - 30	0.5	20	5	10	0.25	10	X	5	0.05	2	1	1	02
76 - 0 - 4	30 - 0 - 60	0.5	40	5	10	X	20	X	X	0.10	5	1	2	04
76 - 0 - 7	30 - 0 - 100	1	76	10	30	0.50	X	X	X	0.10	10	2	5	07
76 - 0 - 11	30 - 0 - 160	1	76	20	30	X	X	X	X	0.20	15	4	5	011
76 - 0 - 14	30 - 0 - 200	1	76	20	30	X	X	X	X	0.20	15	5	5	014
76 - 0 - 21	30 - 0 - 300	2	76	50	30	1.00	X	X	X	0.25	20	10	10	021
76 - 0 - 28	30 - 0 - 400	2	76	50	30	X	X	X	X	0.50	20	10	10	028

Rango de presión		División		Subdivisión		Subdivisión mínima		Codigo de rango
kg/cm ²	(PSI) lb/pulg ²	Kg/cm ²	Lb/pulg ²	Kg/cm ²	Lb/pulg ²	Kg/cm ²	Lb/pulg ²	
0 - 1	0 - 15	0.1	1	0.05	X	0.01	0.25	1
0 - 2	0 - 30	0.2	2	0.1	X	0.02	0.50	2
0 - 4	0 - 60	0.5	5	X	X	0.1	1	4
0 - 7	0 - 100	0.5	10	X	X	0.1	2	7
0 - 11	0 - 160	1	10	0.5	X	0.1	2	11
0 - 14	0 - 200	1	20	X	X	0.2	5	14
0 - 21	0 - 300	2	50	1	X	0.25	10	21
0 - 28	0 - 400	2	50	X	X	0.5	10	28
0 - 42	0 - 600	5	50	X	X	1	10	42
0 - 70	0 - 1000	10	100	5	X	1	20	70
0 - 105	0 - 1500	10	250	5	125	1	25	105
0 - 140	0 - 2000	10	200	X	X	2.5	40	140
0 - 210	0 - 3000	20	500	10	X	2.5	100	210
0 - 280	0 - 4000	40	400	20	X	5	80	280
0 - 350	0 - 5000	50	500	25	X	5	100	350
0 - 700	0 - 10000	100	1000	50	X	10	200	700



	A	B	C
Pulg	4.28	3.43	1.60

FINESA

FABRICA DE INSTRUMENTOS Y EQUIPOS, S.A. DE C.V.

Plásticos número 88.
Col. San Francisco Cuautlalpan, C.P. 53360
Naucalpan, Edo. de México
Tel.: (55) 2122 3360
Fax: (525 55) 5358 4609
www.metron.com.mx
Junio 2008

10150L MANÓMETRO

INFRA METRON®



Los manómetros de 4" son fabricados en cajas de acero inoxidable, el movimiento esta montado sobre la conexión, la cual esta sujeta directamente a la caja impidiendo con esto que el instrumento se descalibre cuando el usuario lo instala apoyándose directamente en la caja.

Son muy resistentes en condiciones ambientales severas y alta salinidad ya que esta fabricados en acero inoxidable serie 300.

ESPECIFICACIONES TÉCNICAS

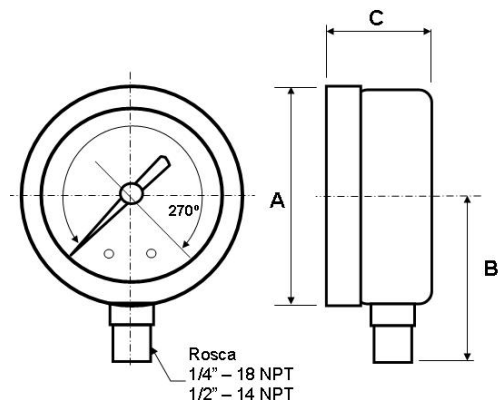
Conexión	1/4" o 1/2" NPT inferior
Líquido	Glicerina (opcional, silicón, halocarbono o seco)
Caja	Acero inoxidable SAE 304
Bisel	Acero inoxidable SAE 304. Cierre hermético a caja tipo bayoneta.
Bourdón	Acero inoxidable 316L
Movimiento	Acero inoxidable 316L
Conexión	Acero inoxidable 316L
Mirilla	Acrílico (vidrio inastillable opcional)
Clase de exactitud	1,0% a escala completa (Cumple ANSI-ASME B40.1, NOM-013-SCFI y NMX-CH58-1994)
Carátula	4" Color de fondo blanco, caracteres negros y escala dual en kg/cm ² y lb/pulg ² . (opciones diferentes escalas)
Restrictor	Acero inoxidable 0.018"
Puntero	Aluminio anodizado

TABLAS DE INTERVALOS Y RANGOS DE PRESIONES

Rango de presión		División		Subdivisión			Subdivisión mínima		Codigo de rango
cm Hg	Lb/pulg ²	cm Hg	Pulg Hg	cm Hg	Pulg Hg	cm Hg	Pulg Hg		
76 - 0	30 - 0	10	3	5	1	1	0.5	76	

Rango de presión		División		Subdivisión			Subdivisión mínima		Codigo de rango				
cmHg-kg/cm ²	pulgHg ₂ lb/pulg ²	Kg/cm ²	Lb/pulg ²	Kg/cm ²	Lb/pulg ²	Kg/cm ²	Lb/pulg ²						
76 - 0 - 1	30 - 0 - 15	0.2	20	2	5	0.10	10	X	0.02	2	0.5	1	01
76 - 0 - 2	30 - 0 - 30	0.5	20	5	10	0.25	10	X	0.05	2	1	1	02
76 - 0 - 4	30 - 0 - 60	0.5	40	5	10	X	20	X	0.10	5	1	2	04
76 - 0 - 7	30 - 0 - 100	1	76	10	30	0.50	X	X	0.10	10	2	5	07
76 - 0 - 11	30 - 0 - 160	1	76	20	30	X	X	X	0.20	15	4	5	011
76 - 0 - 14	30 - 0 - 200	1	76	20	30	X	X	X	0.20	15	5	5	014
76 - 0 - 21	30 - 0 - 300	2	76	50	30	1.00	X	X	0.25	20	10	10	021
76 - 0 - 28	30 - 0 - 400	2	76	50	30	X	X	X	0.50	20	10	10	028

Rango de presión		División		Subdivisión		Subdivisión mínima		Codigo de rango
kg/cm ²	(PSI) lb/pulg ²	Kg/cm ²	Lb/pulg ²	Kg/cm ²	Lb/pulg ²	Kg/cm ²	Lb/pulg ²	
0 - 1	0 - 15	0.1	1	0.05	X	0.01	0.25	1
0 - 2	0 - 30	0.2	2	0.1	X	0.02	0.50	2
0 - 4	0 - 60	0.5	5	X	X	0.1	1	4
0 - 7	0 - 100	0.5	10	X	X	0.1	2	7
0 - 11	0 - 160	1	10	0.5	X	0.1	2	11
0 - 14	0 - 200	1	20	X	X	0.2	5	14
0 - 21	0 - 300	2	50	1	X	0.25	10	21
0 - 28	0 - 400	2	50	X	X	0.5	10	28
0 - 42	0 - 600	5	50	X	X	1	10	42
0 - 70	0 - 1000	10	100	5	X	1	20	70
0 - 105	0 - 1500	10	250	5	125	1	25	105
0 - 140	0 - 2000	10	200	X	X	2.5	40	140
0 - 210	0 - 3000	20	500	10	X	2.5	100	210
0 - 280	0 - 4000	40	400	20	X	5	80	280
0 - 350	0 - 5000	50	500	25	X	5	100	350
0 - 700	0 - 10000	100	1000	50	X	10	200	700



	A	B	C
Pulg	4.28	3.43	1.60

FINESA

FABRICA DE INSTRUMENTOS Y EQUIPOS,
S.A. DE C.V.

Plásticos número 88.
Col. San Francisco Cuautlalpan, C.P. 53360
Naucalpan, Edo. de México
Tel.: (55) 2122 3360
Fax: (525 55) 5358 4609
www.metron.com.mx
Junio 2008

10165 MANÓMETRO



ESPECIFICACIONES TÉCNICAS

Conexión	1/4" o 1/2" NPT posterior con brida para tablero
Líquido	Seco (opcional llenos de glicerina, silicón o halocarbono)
Caja	Acero inoxidable SAE 304
Bisel	Acero inoxidable SAE 304. Cierre hermético a caja tipo bayoneta.
Bourdón	Acero inoxidable 316L
Movimiento	Acero inoxidable 316L
Conexión	Acero inoxidable 316L
Mirilla	Acrílico (vidrio inastillable opcional)
Clase de exactitud	1,0% a escala completa (Cumple ANSI-ASME B40.1, NOM-013-SCFI y NMX-CH58-1994)
Carátula	4" Color de fondo blanco, caracteres negros y escala dual en kg/cm ² y lb/pulg ² . (opciones diferentes escalas)
Restrictor	Acero inoxidable 0.018"
Puntero	Aluminio anodizado

Los manómetros de 4" son fabricados en cajas de acero inoxidable, el movimiento esta montado sobre la conexión, la cual esta sujeta directamente a la caja impidiendo con esto que el instrumento se descalibre cuando el usuario lo instala apoyándose directamente en la caja.

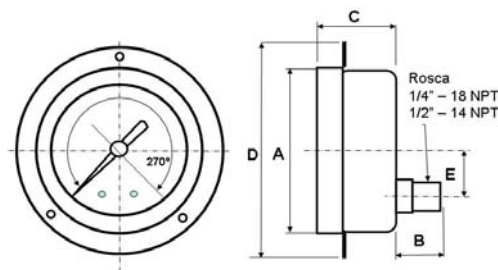
Son muy resistentes en condiciones ambientales severas y alta salinidad ya que esta fabricados en acero inoxidable serie 300.

TABLAS DE INTERVALOS Y RANGOS DE PRESIONES

Rango de presión		División		Subdivisión			Subdivisión mínima		Codigo de rango
cm Hg	Lb/pulg ²	cm Hg	Pulg Hg	cm Hg	Pulg Hg	cm Hg	Pulg Hg		
76 - 0	30 - 0	10	3	5	1	1	0.5	76	

Rango de presión		División		Subdivisión			Subdivisión mínima		Codigo de rango					
cmHg-kg/cm ²	pulgHg ₂ lb/pulg ²	Kg/cm ²	Lb/pulg ²	Kg/cm ²	Lb/pulg ²	Kg/cm ²	Lb/pulg ²							
76 - 0 - 1	30 - 0 - 15	0.2	20	2	5	0.10	10	1	X	0.02	2	0.5	1	01
76 - 0 - 2	30 - 0 - 30	0.5	20	5	10	0.25	10	X	5	0.05	2	1	1	02
76 - 0 - 4	30 - 0 - 60	0.5	40	5	10	X	20	X	X	0.10	5	1	2	04
76 - 0 - 7	30 - 0 - 100	1	76	10	30	0.50	X	X	X	0.10	10	2	5	07
76 - 0 - 11	30 - 0 - 160	1	76	20	30	X	X	X	X	0.20	15	4	5	011
76 - 0 - 14	30 - 0 - 200	1	76	20	30	X	X	X	X	0.20	15	5	5	014
76 - 0 - 21	30 - 0 - 300	2	76	50	30	1.00	X	X	X	0.25	20	10	10	021
76 - 0 - 28	30 - 0 - 400	2	76	50	30	X	X	X	X	0.50	20	10	10	028

Rango de presión		División		Subdivisión		Subdivisión mínima		Codigo de rango
kg/cm ²	(PSI) lb/pulg ²	Kg/cm ²	Lb/pulg ²	Kg/cm ²	Lb/pulg ²	Kg/cm ²	Lb/pulg ²	
0 - 1	0 - 15	0.1	1	0.05	X	0.01	0.25	1
0 - 2	0 - 30	0.2	2	0.1	X	0.02	0.50	2
0 - 4	0 - 60	0.5	5	X	X	0.1	1	4
0 - 7	0 - 100	0.5	10	X	X	0.1	2	7
0 - 11	0 - 160	1	10	0.5	X	0.1	2	11
0 - 14	0 - 200	1	20	X	X	0.2	5	14
0 - 21	0 - 300	2	50	1	X	0.25	10	21
0 - 28	0 - 400	2	50	X	X	0.5	10	28
0 - 42	0 - 600	5	50	X	X	1	10	42
0 - 70	0 - 1000	10	100	5	X	1	20	70
0 - 105	0 - 1500	10	250	5	125	1	25	105
0 - 140	0 - 2000	10	200	X	X	2.5	40	140
0 - 210	0 - 3000	20	500	10	X	2.5	100	210
0 - 280	0 - 4000	40	400	20	X	5	80	280
0 - 350	0 - 5000	50	500	25	X	5	100	350
0 - 700	0 - 10000	100	1000	50	X	10	200	700



	A	B	C	D	E
Pulg	4.28	1.41	1.60	5.20	0.90

FINESA

FABRICA DE INSTRUMENTOS Y EQUIPOS,
S.A. DE C.V.

Plásticos número 88.
Col. San Francisco Cuautlalpan, C.P. 53360
Naucalpan, Edo. de México
Tel.: (55) 2122 3360
Fax: (525 55) 5358 4609
www.metron.com.mx
Junio 2008

10165L MANÓMETRO

INFRA
METRON®



ESPECIFICACIONES TÉCNICAS

Conexión	1/4" o 1/2" NPT posterior con brida para tablero
Líquido	Lleno de glicerina (opcional silicón, halocarbono o secos)
Caja	Acero inoxidable SAE 304
Bisel	Acero inoxidable SAE 304. Cierre hermético a caja tipo bayoneta.
Bourdón	Acero inoxidable 316L
Movimiento	Acero inoxidable 316L
Conexión	Acero inoxidable 316L
Mirilla	Acrílico (vidrio inastillable opcional)
Clase de exactitud	1,0% a escala completa (Cumple ANSI-ASME B40.1, NOM-013-SCFI y NMX-CH58-1994)
Carátula	4" Color de fondo blanco, caracteres negros y escala dual en kg/cm² y lb/pulg². (opciones diferentes escalas)
Restrictor	Acero inoxidable 0.018"
Puntero	Aluminio anodizado

Los manómetros de 4" son fabricados en cajas de acero inoxidable, el movimiento esta montado sobre la conexión, la cual esta sujeta directamente a la caja impidiendo con esto que el instrumento se descalibre cuando el usuario lo instala apoyándose directamente en la caja.

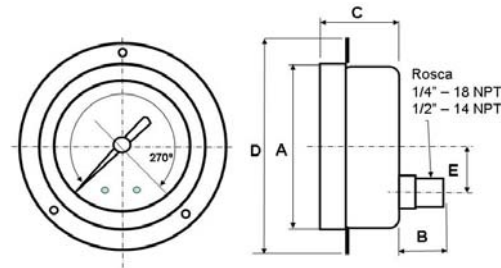
Son muy resistentes en condiciones ambientales severas y alta salinidad ya que esta fabricados en acero inoxidable serie 300.

TABLAS DE INTERVALOS Y RANGOS DE PRESIONES

Rango de presión		División		Subdivisión			Subdivisión mínima		Codigo de rango
cm Hg	Lb/pulg²	cm Hg	Pulg Hg	cm Hg	Pulg Hg	cm Hg	Pulg Hg		
76 - 0	30 - 0	10	3	5	1	1	0.5	76	

Rango de presión		División		Subdivisión			Subdivisión mínima		Codigo de rango				
cmHg-kg/cm²	pulgHg₂ lb/pulg²	Kg/cm²	Lb/pulg²	Kg/cm²	Lb/pulg²	Kg/cm²	Lb/pulg²						
76 - 0 - 1	30 - 0 - 15	0.2	20	2	5	0.10	10	X	0.02	2	0.5	1	01
76 - 0 - 2	30 - 0 - 30	0.5	20	5	10	0.25	10	X	0.05	2	1	1	02
76 - 0 - 4	30 - 0 - 60	0.5	40	5	10	X	20	X	0.10	5	1	2	04
76 - 0 - 7	30 - 0 - 100	1	76	10	30	0.50	X	X	0.10	10	2	5	07
76 - 0 - 11	30 - 0 - 160	1	76	20	30	X	X	X	0.20	15	4	5	011
76 - 0 - 14	30 - 0 - 200	1	76	20	30	X	X	X	0.20	15	5	5	014
76 - 0 - 21	30 - 0 - 300	2	76	50	30	1.00	X	X	0.25	20	10	10	021
76 - 0 - 28	30 - 0 - 400	2	76	50	30	X	X	X	0.50	20	10	10	028

Rango de presión		División		Subdivisión		Subdivisión mínima		Codigo de rango
kg/cm²	(PSI) lb/pulg²	Kg/cm²	Lb/pulg²	Kg/cm²	Lb/pulg²	Kg/cm²	Lb/pulg²	
0 - 1	0 - 15	0.1	1	0.05	X	0.01	0.25	1
0 - 2	0 - 30	0.2	2	0.1	X	0.02	0.50	2
0 - 4	0 - 60	0.5	5	X	X	0.1	1	4
0 - 7	0 - 100	0.5	10	X	X	0.1	2	7
0 - 11	0 - 160	1	10	0.5	X	0.1	2	11
0 - 14	0 - 200	1	20	X	X	0.2	5	14
0 - 21	0 - 300	2	50	1	X	0.25	10	21
0 - 28	0 - 400	2	50	X	X	0.5	10	28
0 - 42	0 - 600	5	50	X	X	1	10	42
0 - 70	0 - 1000	10	100	5	X	1	20	70
0 - 105	0 - 1500	10	250	5	125	1	25	105
0 - 140	0 - 2000	10	200	X	X	2.5	40	140
0 - 210	0 - 3000	20	500	10	X	2.5	100	210
0 - 280	0 - 4000	40	400	20	X	5	80	280
0 - 350	0 - 5000	50	500	25	X	5	100	350
0 - 700	0 - 10000	100	1000	50	X	10	200	700



	A	B	C	D	E
Pulg	4.28	1.41	1.60	5.20	0.90

FINESA

FABRICA DE INSTRUMENTOS Y EQUIPOS,
S.A. DE C.V.

Plásticos número 88.
Col. San Francisco Cuautlalpan, C.P. 53360
Naucalpan, Edo. de México
Tel.: (55) 2122 3360
Fax: (525 55) 5358 4609
www.metron.com.mx
Junio 2008

INFRA
METRON®

Su mejor opción en medición
de presión y temperatura



11510F MANÓMETRO

- Manómetro de frente sólido
- Conexión de latón
- Rangos de vacío y de 0 hasta 70 kg/cm²
- Movimiento de acero inoxidable
- Bourdón de bronce fosforado
- Caja de aluminio



METRON® METRON® METRON® METRON® METRON® METRON® METRON® METRON® METRON® METRON®

11510F MANÓMETRO



La serie de manómetros 11510F de 4 1/2" son fabricados en cajas de frente sólido de aluminio, el movimiento esta montado sobre la conexión, la cual esta sujeta directamente a la caja impidiendo con esto que el instrumento se descalibre cuando el usuario lo instala apoyándose directamente en la caja.

El frente sólido sirve como elemento de seguridad al evitar daños a los usuarios ante excesos de presión.

ESPECIFICACIONES TÉCNICAS

Conexión	1/4" NPT o 1/2" NPT inferior
Caja	Frente sólido de aluminio con acabado en color negro
Bisel	Acero al carbón color negro
Bourdón	Bronce fosforado
Movimiento	Acero inoxidable
Conexión	Latón
Mirilla	Acrílico
Clase de exactitud	1,0% a escala completa (Cumple ANSI-ASME B40.1, NOM-013-SCFI y NMX-CH58-1994)
Carátula	4 1/2". Color de fondo blanco, caracteres negros y escala dual en kg/cm ² y lb/pulg ² .
Puntero	De aluminio anodizado con tornillo de calibración

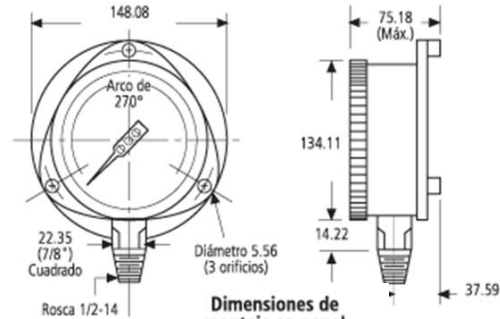
TABLAS DE INTERVALOS Y RANGOS DE PRESIONES

Rango de presión		División		Subdivisión		Subdivisión mínima		Codigo de rango
cm Hg	Lb/pulg ²	cm Hg	Pulg Hg	cm Hg	Pulg Hg	cm Hg	Pulg Hg	
76 - 0	30 - 0	10	3	5	1	1	0.5	76

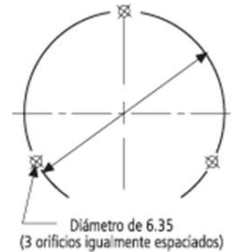
Rango de presión		División		Subdivisión		Subdivisión mínima		Codigo de rango					
cmHg-kg/cm ²	pulgHg ₂ lb/pulg ²	Kg/cm ²	Lb/pulg ²	Kg/cm ²	Lb/pulg ²	Kg/cm ²	Lb/pulg ²						
76 - 0 - 1	30 - 0 - 15	0.2	20	2	5	0.10	10	X	0.02	2	0.5	1	01
76 - 0 - 2	30 - 0 - 30	0.5	20	5	10	0.25	10	X	5	0.05	2	1	02
76 - 0 - 4	30 - 0 - 60	0.5	40	5	10	X	20	X	X	0.10	5	1	04
76 - 0 - 7	30 - 0 - 100	1	76	10	30	0.50	X	X	X	0.10	10	2	07
76 - 0 - 11	30 - 0 - 160	1	76	20	30	X	X	X	X	0.20	15	4	011
76 - 0 - 14	30 - 0 - 200	1	76	20	30	X	X	X	X	0.20	15	5	014
76 - 0 - 21	30 - 0 - 300	2	76	50	30	1.00	X	X	X	0.25	20	10	021
76 - 0 - 28	30 - 0 - 400	2	76	50	30	X	X	X	X	0.50	20	10	028

Rango de presión		División		Subdivisión		Subdivisión mínima		Codigo de rango
kg/cm ²	(PSI) lb/pulg ²	Kg/cm ²	Lb/pulg ²	Kg/cm ²	Lb/pulg ²	Kg/cm ²	Lb/pulg ²	
0 - 1	0 - 15	0.1	1	0.05	X	0.01	0.25	1
0 - 2	0 - 30	0.2	2	0.1	X	0.02	0.50	2
0 - 4	0 - 60	0.5	5	X	X	0.1	1	4
0 - 7	0 - 100	0.5	10	X	X	0.1	2	7
0 - 11	0 - 160	1	10	0.5	X	0.1	2	11
0 - 14	0 - 200	1	20	X	X	0.2	5	14
0 - 21	0 - 300	2	50	1	X	0.25	10	21
0 - 28	0 - 400	2	50	X	X	0.5	10	28
0 - 42	0 - 600	5	50	X	X	1	10	42
0 - 70	0 - 1000	10	100	5	X	1	20	70

DIMENSIONES



Dimensiones de montaje en panel



FINESA

FABRICA DE INSTRUMENTOS Y EQUIPOS, S.A. DE C.V.

Plásticos No. 88.
Col. San Francisco Cuautlalpan,
C.P. 53360

Naucalpan, Edo. de México

Tel.: (55) 2122 3360

Fax: (525 55) 5358 4609

www.finesa.com.mx

Junio 2009

INFRA
METRON®

**Su mejor opción en medición
de presión y temperatura**



11510FL MANÓMETRO

- Manómetro de frente sólido lleno de glicerina**
- Conexión de latón**
- Rangos de vacío y de 0 hasta 70 kg/cm²**
- Movimiento de acero inoxidable**
- Bourdón de bronce fosforado**
- Caja de aluminio**



METRON® METRON® METRON® METRON® METRON® METRON® METRON®

11510FL MANÓMETRO



La serie de manómetros 11510FL de 4 1/2" son fabricados en cajas de frente sólido de aluminio, el movimiento esta montado sobre la conexión, la cual esta sujeta directamente a la caja impidiendo con esto que el instrumento se descalibre cuando el usuario lo instala apoyándose directamente en la caja.

El frente sólido sirve como elemento de seguridad al evitar daños a los usuarios ante excesos de presión.

ESPECIFICACIONES TÉCNICAS

Conexión	1/4" NPT o 1/2" NPT inferior
Líquido	Glicerina (opcional, silicón, halocarbono o seco)
Caja	Frente sólido de aluminio con acabado en color negro
Bisel	Resina fenólica baquelita
Bourdón	Bronce fosforado
Movimiento	Acero inoxidable
Conexión	Latón
Mirilla	Acrílico
Clase de exactitud	1,0% a escala completa (Cumple ANSI-ASME B40.1, NOM-013-SCFI y NMX-CH58-1994)
Carátula	4 1/2". Color de fondo blanco, caracteres negros y escala dual en kg/cm ² y lb/pulg ² .
Puntero	De aluminio anodizado con tornillo de calibración

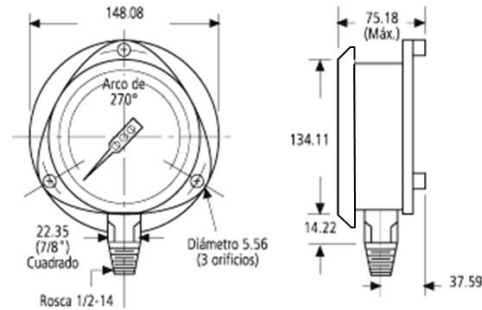
TABLAS DE INTERVALOS Y RANGOS DE PRESIONES

Rango de presión		División		Subdivisión		Subdivisión mínima		Codigo de rango
cm Hg	Lb/pulg ²	cm Hg	Pulg Hg	cm Hg	Pulg Hg	cm Hg	Pulg Hg	
76 - 0	30 - 0	10	3	5	1	1	0.5	76

Rango de presión		División		Subdivisión		Subdivisión mínima		Codigo de rango					
cmHg-kg/cm ²	pulgHg ² lb/pulg ²	Kg/cm ²	Lb/pulg ²	Kg/cm ²	Lb/pulg ²	Kg/cm ²	Lb/pulg ²						
76 - 0 - 1	30 - 0 - 15	0.2	20	2	5	0.10	10	X	0.02	2	0.5	1	01
76 - 0 - 2	30 - 0 - 30	0.5	20	5	10	0.25	10	X	0.05	2	1	1	02
76 - 0 - 4	30 - 0 - 60	0.5	40	5	10	X	20	X	0.10	5	1	2	04
76 - 0 - 7	30 - 0 - 100	1	76	10	30	0.50	X	X	0.10	10	2	5	07
76 - 0 - 11	30 - 0 - 160	1	76	20	30	X	X	X	0.20	15	4	5	011
76 - 0 - 14	30 - 0 - 200	1	76	20	30	X	X	X	0.20	15	5	5	014
76 - 0 - 21	30 - 0 - 300	2	76	50	30	1.00	X	X	0.25	20	10	10	021
76 - 0 - 28	30 - 0 - 400	2	76	50	30	X	X	X	0.50	20	10	10	028

Rango de presión		División		Subdivisión		Subdivisión mínima		Codigo de rango
kg/cm ²	(PSI) lb/pulg ²	Kg/cm ²	Lb/pulg ²	Kg/cm ²	Lb/pulg ²	Kg/cm ²	Lb/pulg ²	
0 - 1	0 - 15	0.1	1	0.05	X	0.01	0.25	1
0 - 2	0 - 30	0.2	2	0.1	X	0.02	0.50	2
0 - 4	0 - 60	0.5	5	X	X	0.1	1	4
0 - 7	0 - 100	0.5	10	X	X	0.1	2	7
0 - 11	0 - 160	1	10	0.5	X	0.1	2	11
0 - 14	0 - 200	1	20	X	X	0.2	5	14
0 - 21	0 - 300	2	50	1	X	0.25	10	21
0 - 28	0 - 400	2	50	X	X	0.5	10	28
0 - 42	0 - 600	5	50	X	X	1	10	42
0 - 70	0 - 1000	10	100	5	X	1	20	70

DIMENSIONES



Dimensiones de montaje en panel



FINESA

FABRICA DE INSTRUMENTOS Y EQUIPOS, S.A. DE C.V.
Plásticos No. 88. Col. San Francisco Cuautlalpan, C.P. 53360 Naucalpan, Edo. de México
Tel.: (55) 2122 3360
Fax: (525 55) 5358 4609
www.finesa.com.mx
Junio 2009

INFRA
METRON®

**Su mejor opción en medición
de presión y temperatura**

**Por qué usted lo pidió ... ha regresado
¡¡ Nuevo manómetro de 4 ½”
frente abierto!!**



11510ST MANÓMETRO

- Manómetro de frente abierto**
- Conexión de latón**
- Rangos de vacío y de 0 hasta 70 kg/cm²**
- Movimiento y bourdón de latón**



METRON® METRON® METRON® METRON® METRON® METRON® METRON® METRON® METRON® METRON®

11510ST MANÓMETRO



La serie de manómetros 11510ST de 4 1/2" son fabricados en cajas de frente abierto de fenol, el movimiento esta montado sobre la conexión, la cual esta sujeta directamente a la caja impidiendo con esto que el instrumento se descalibre cuando el usuario lo instala apoyándose directamente en la caja.

ESPECIFICACIONES TÉCNICAS

Conexión	1/4" NPT o 1/2" NPT inferior
Caja	Frente abierto de Fenol
Bisel	Polipropileno color negro
Bourdón	Bronce fosforado
Movimiento y conexión	Latón
Mirilla	Vidrio
Clase de exactitud	2.0% a escala completa (Cumple ANSI-ASME B40.1, NOM-013-SCFI y NMX-CH58-1994)
Carátula	4 1/2". Color de fondo blanco, caracteres negros y escala dual en kg/cm ² y lb/pulg ² . (opciones carátula luminiscente, diferentes escalas, color de caracteres)
Puntero	De aluminio anodizado

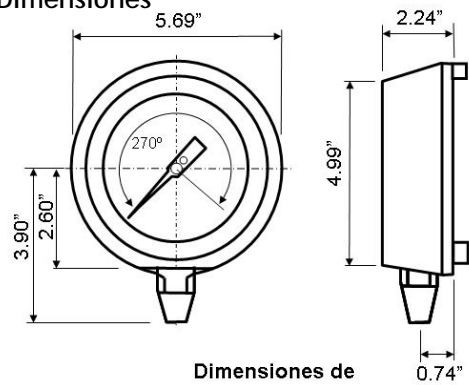
TABLAS DE INTERVALOS Y RANGOS DE PRESIONES

Rango de presión		Division		Subdivision		Subdivision mínima		Código de rango
cm Hg	Lb/pulg ²	cm Hg	Pulg Hg	cm Hg	Pulg Hg	cm Hg	Pulg Hg	
76 - 0	30 - 0	10	3	5	1	1	0.5	76

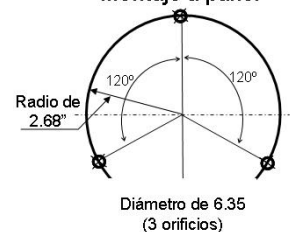
Rango de presión		Division		Subdivision				Subdivision mínima		Código de rango				
cmHg-kg/cm ²	pulgHg-lb/pulg ²	Kg/cm ²	Lb/pulg ²	Kg/cm ²	Lb/pulg ²	Kg/cm ²	Lb/pulg ²	Kg/cm ²	Lb/pulg ²					
76 - 0 - 1	30 - 0 - 15	0.2	20	2	5	0.10	10	1	X	0.02	2	0.5	1	01
76 - 0 - 2	30 - 0 - 30	0.5	20	5	10	0.25	10	X	5	0.05	2	1	1	02
76 - 0 - 4	30 - 0 - 60	0.5	40	5	10	X	20	X	X	0.10	5	1	2	04
76 - 0 - 7	30 - 0 - 100	1	76	10	30	0.50	X	X	X	0.10	10	2	5	07
76 - 0 - 11	30 - 0 - 160	1	76	20	30	X	X	X	X	0.20	15	4	5	011
76 - 0 - 14	30 - 0 - 200	1	76	20	30	X	X	X	X	0.20	15	5	5	014
76 - 0 - 21	30 - 0 - 300	2	76	50	30	1.00	X	X	X	0.25	20	10	10	021
76 - 0 - 28	30 - 0 - 400	2	76	50	30	X	X	X	X	0.50	20	10	10	028

Rango de presión		Division		Subdivision		Subdivision mínima		Código de rango
kg/cm ²	(PSI) lb/pulg ²	Kg/cm ²	Lb/pulg ²	Kg/cm ²	Lb/pulg ²	Kg/cm ²	Lb/pulg ²	
0 - 1	0 - 15	0.1	1	0.05	X	0.01	0.25	1
0 - 2	0 - 30	0.2	2	0.1	X	0.02	0.50	2
0 - 4	0 - 60	0.5	5	X	X	0.1	1	4
0 - 7	0 - 100	0.5	10	X	X	0.1	2	7
0 - 11	0 - 160	1	10	0.5	X	0.1	2	11
0 - 14	0 - 200	1	20	X	X	0.2	5	14
0 - 21	0 - 300	2	50	1	X	0.25	10	21
0 - 28	0 - 400	2	50	X	X	0.5	10	28
0 - 42	0 - 600	5	50	X	X	1	10	42
0 - 70	0 - 1000	10	100	5	X	1	20	70

Dimensiones



Dimensiones de montaje a panel



FABRICA DE INSTRUMENTOS Y EQUIPOS, S.A. DE C.V.
 Plásticos No. 88.
 Col. San Francisco Cuautlalpan,
 C.P. 53360
 Naucalpan, Edo. de México
 Tel.: (55) 2122 3330 - 2122 3360
 Fax: (525 55) 5358 4609
www.finesa.com.mx
 Junio 2009

INFRA
METRON®

**Su mejor opción en medición
de presión y temperatura**

Por qué usted lo pidió ...

**¡¡ Nuevo manómetro de 4 ½”
frente abierto lleno de
glicerina!!**



11510STL MANÓMETRO

- Manómetro de frente abierto**
- Lleno de glicerina**
- Conexión de latón**
- Rangos de vacío y de 0 hasta 70 kg/cm²**
- Movimiento y bourdón de latón**



METRON®
METRON®
METRON®
METRON®
METRON®
METRON®
METRON®

11510STL MANÓMETRO



La serie de manómetros 11510STL de 4 1/2" son fabricados en cajas de frente abierto de Fenol y llenados de glicerina, el movimiento esta montado sobre la conexión, la cual esta sujeta directamente a la caja impidiendo con esto que el instrumento se descalibre cuando el usuario lo instala apoyándose directamente en la caja.



ESPECIFICACIONES TÉCNICAS

Conexión	1/4" NPT o 1/2" NPT inferior
Caja	Frente abierto de Fenol
Bisel	Polipropileno color negro
Bourdón	Bronce fosforado
Líquido	Lleno de glicerina
Movimiento y conexión	Latón
Mirilla	Vidrio
Clase de exactitud	2.0% a escala completa (Cumple ANSI-ASME B40.1, NOM-013-SCFI y NMX-CH58-1994)
Carátula	4 1/2". Color de fondo blanco, caracteres negros y escala dual en kg/cm ² y lb/pulg ² . (opciones carátula luminiscente, diferentes escalas, color de caracteres)
Puntero	De aluminio anodizado

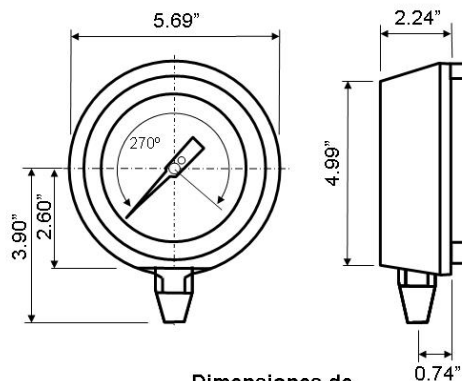
TABLAS DE INTERVALOS Y RANGOS DE PRESIONES

Rango de presión		División		Subdivisión			Subdivisión mínima		Código de rango
cm Hg	Lb/pulg ²	cm Hg	Pulg Hg	cm Hg	Pulg Hg	cm Hg	Pulg Hg		
76 - 0	30 - 0	10	3	5	1	1	0.5	76	

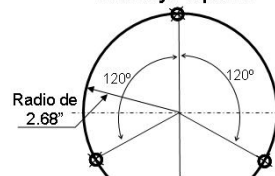
Rango de presión		División		Subdivisión			Subdivisión mínima				Código de rango			
cmHg-kg/cm ²	pulgHg ₂ lb/pulg	Kg/cm ²	Lb/pulg ²	Kg/cm ²	Lb/pulg ²	Kg/cm ²	Lb/pulg ²	Kg/cm ²	Lb/pulg ²	Kg/cm ²		Lb/pulg ²		
76 - 0 - 1	30 - 0 - 15	0.2	20	2	5	0.10	10	1	X	0.02	2	0.5	1	01
76 - 0 - 2	30 - 0 - 30	0.5	20	5	10	0.25	10	X	5	0.05	2	1	1	02
76 - 0 - 4	30 - 0 - 60	0.5	40	5	10	X	20	X	X	0.10	5	1	2	04
76 - 0 - 7	30 - 0 - 100	1	76	10	30	0.50	X	X	X	0.10	10	2	5	07
76 - 0 - 11	30 - 0 - 160	1	76	20	30	X	X	X	X	0.20	15	4	5	011
76 - 0 - 14	30 - 0 - 200	1	76	20	30	X	X	X	X	0.20	15	5	5	014
76 - 0 - 21	30 - 0 - 300	2	76	50	30	1.00	X	X	X	0.25	20	10	10	021
76 - 0 - 28	30 - 0 - 400	2	76	50	30	X	X	X	X	0.50	20	10	10	028

Rango de presión		División		Subdivisión		Subdivisión mínima		Código de rango
kg/cm ²	(PSI) lb/pulg ²	Kg/cm ²	Lb/pulg ²	Kg/cm ²	Lb/pulg ²	Kg/cm ²	Lb/pulg ²	
0 - 1	0 - 15	0.1	1	0.05	X	0.01	0.25	1
0 - 2	0 - 30	0.2	2	0.1	X	0.02	0.50	2
0 - 4	0 - 60	0.5	5	X	X	0.1	1	4
0 - 7	0 - 100	0.5	10	X	X	0.1	2	7
0 - 11	0 - 160	1	10	0.5	X	0.1	2	11
0 - 14	0 - 200	1	20	X	X	0.2	5	14
0 - 21	0 - 300	2	50	1	X	0.25	10	21
0 - 28	0 - 400	2	50	X	X	0.5	10	28
0 - 42	0 - 600	5	50	X	X	1	10	42
0 - 70	0 - 1000	10	100	5	X	1	20	70

Dimensiones



Dimensiones de montaje a panel



Diámetro de 6.35
(3 orificios)

FINESA

FABRICA DE INSTRUMENTOS Y EQUIPOS, S.A. DE C.V.

Plásticos No. 88.
Col. San Francisco Cuautlalpan,
C.P. 53360
Naucalpan, Edo. de México
Tel.: (55) 2122 3330 - 2122 3360
Fax: (525 55) 5358 4609

www.finesa.com.mx

Junio 2009

INFRA
METRON®

**Su mejor opción en medición
de presión y temperatura**



11535F **MANÓMETRO**

- Manómetro de frente sólido
- Conexión de latón
- Rangos de vacío y de 0 hasta 70 kg/cm²
- Movimiento de latón
- Bourdón de bronce fosforado



METRON® METRON® METRON® METRON® METRON® METRON® METRON® METRON® METRON® METRON®

11535F

MANÓMETRO



La serie de manómetros 11535F de 4 1/2" son fabricados en cajas de frente sólido de aluminio, el movimiento esta montado sobre la conexión, la cual esta sujeta directamente a la caja impidiendo con esto que el instrumento se descalibre cuando el usuario lo instala apoyándose directamente en la caja.

ESPECIFICACIONES TÉCNICAS

Conexión	1/4" NPT o 1/2" NPT inferior
Caja	Frente abierto de Aluminio
Bisel	Acero al carbón
Bourdón	Bronce fosforado
Movimiento y conexión	Latón
Mirilla	Vidrio
Clase de exactitud	2.0% a escala completa (Cumple ANSI-ASME B40.1, NOM-013-SCFI y NMX-CH58-1994)
Carátula	4 1/2". Color de fondo blanco, caracteres negros y escala dual en kg/cm ² y lb/pulg ² .
Puntero	De aluminio anodizado

TABLAS DE INTERVALOS Y RANGOS DE PRESIONES

Rango de presión		División		Subdivisión		Subdivisión mínima		Codigo de rango
cm Hg	Lb/pulg ²	cm Hg	Pulg Hg	cm Hg	Pulg Hg	cm Hg	Pulg Hg	
76 - 0	30 - 0	10	3	5	1	1	0.5	76

Rango de presión		División		Subdivisión				Subdivisión mínima				Codigo de rango		
cmHg·kg/cm ²	pulgHg·lb/pulg ²	Kg/cm ²	Lb/pulg ²	Kg/cm ²	Lb/pulg ²	X	X	X	X	Kg/cm ²	Lb/pulg ²		X	X
76 - 0 - 1	30 - 0 - 15	0.2	20	2	5	0.10	10	1	X	0.02	2	0.5	1	01
76 - 0 - 2	30 - 0 - 30	0.5	20	5	10	0.25	10	X	5	0.05	2	1	1	02
76 - 0 - 4	30 - 0 - 60	0.5	40	5	10	X	20	X	X	0.10	5	1	2	04
76 - 0 - 7	30 - 0 - 100	1	76	10	30	0.50	X	X	X	0.10	10	2	5	07
76 - 0 - 11	30 - 0 - 160	1	76	20	30	X	X	X	X	0.20	15	4	5	011
76 - 0 - 14	30 - 0 - 200	1	76	20	30	X	X	X	X	0.20	15	5	5	014
76 - 0 - 21	30 - 0 - 300	2	76	50	30	1.00	X	X	X	0.25	20	10	10	021
76 - 0 - 28	30 - 0 - 400	2	76	50	30	X	X	X	X	0.50	20	10	10	028

Rango de presión		División		Subdivisión		Subdivisión mínima		Codigo de rango
kg/cm ²	(PSI) lb/pulg ²	Kg/cm ²	Lb/pulg ²	Kg/cm ²	Lb/pulg ²	Kg/cm ²	Lb/pulg ²	
0 - 1	0 - 15	0.1	1	0.05	X	0.01	0.25	1
0 - 2	0 - 30	0.2	2	0.1	X	0.02	0.50	2
0 - 4	0 - 60	0.5	5	X	X	0.1	1	4
0 - 7	0 - 100	0.5	10	X	X	0.1	2	7
0 - 11	0 - 160	1	10	0.5	X	0.1	2	11
0 - 14	0 - 200	1	20	X	X	0.2	5	14
0 - 21	0 - 300	2	50	1	X	0.25	10	21
0 - 28	0 - 400	2	50	X	X	0.5	10	28
0 - 42	0 - 600	5	50	X	X	1	10	42
0 - 70	0 - 1000	10	100	5	X	1	20	70

FINESA

FABRICA DE INSTRUMENTOS Y EQUIPOS, S.A. DE C.V.

Plásticos No. 88.
Col. San Francisco Cuautlalpan,
C.P. 53360
Naucalpan, Edo. de México
Tel.: (55) 2122 3330 – 2122 3360
Fax: (525 55) 5358 4609
www.finesa.com.mx
Mayo 2007

INFRA
METRON®

**Su mejor opción en medición
de presión y temperatura**



11550F M MANÓMETRO TIPO PATRÓN

- Manómetro de frente sólido
- Conexión de acero inoxidable
- Rangos de vacío y de 0 hasta 350 kg/cm²
- Movimiento y bourdón de acero inoxidable
- Caja de fenol y bisel de polipropileno



METRON® METRON® METRON® METRON® METRON® METRON® METRON® METRON® METRON® METRON®

11550FM MANÓMETRO

Los manómetros tipo Patrón o de Precisión son adecuados para su uso en laboratorios o para usarse como referencia para calibrar otros manómetros.

Carátula. Su carátula lleva un espejo antirreflejante para evitar errores de paralelaje al tomar la lectura.

Informe de Calibración. Los manómetros tipo patrón incluyen un informe de calibración emitido por FINESA. También se puede suministrar un certificado de calibración emitido por un laboratorio certifica, consultar con planta.

Exactitud del equipo de medición
GRADOS ASME B40.1

Grado	Exactitud % de la escala total	Observaciones
4 A	0,10 %	Equipo de laboratorio
3 A	0,25 %	Equipo para prueba
2 A	0,50 %	Patrón y proceso
1 A	1,00 %	Instrumentación
A	2 % - 1 % - 2 %	Medidor de presión
B	3 % - 2 % - 3 %	Indicador de presión

TABLAS DE INTERVALOS Y RANGOS DE PRESIONES

Rango de presión		División		Subdivisión			Subdivisión mínima		Codigo de rango
cm Hg	Lb/pulg ²	cm Hg	Pulg Hg	cm Hg	Pulg Hg	cm Hg	Pulg Hg		
76 - 0	30 - 0	10	3	5	1	1	0.5	76	

Rango de presión		División		Subdivisión			Subdivisión mínima		Codigo de rango					
cmHg-Kg/cm ²	pulgHg ₂ lb/pulg ²	Kg/cm ²	Lb/pulg ²	Kg/cm ²	Lb/pulg ²	Kg/cm ²	Lb/pulg ²							
76 - 0 - 1	30 - 0 - 15	0.2	20	2	5	0.10	10	1	X	0.02	2	0.5	1	01
76 - 0 - 2	30 - 0 - 30	0.5	20	5	10	0.25	10	X	5	0.05	2	1	1	02
76 - 0 - 4	30 - 0 - 60	0.5	40	5	10	X	20	X	X	0.10	5	1	2	04
76 - 0 - 7	30 - 0 - 100	1	76	10	30	0.50	X	X	X	0.10	10	2	5	07
76 - 0 - 11	30 - 0 - 160	1	76	20	30	X	X	X	X	0.20	15	4	5	011
76 - 0 - 14	30 - 0 - 200	1	76	20	30	X	X	X	X	0.20	15	5	5	014
76 - 0 - 21	30 - 0 - 300	2	76	50	30	1.00	X	X	X	0.25	20	10	10	021
76 - 0 - 28	30 - 0 - 400	2	76	50	30	X	X	X	X	0.50	20	10	10	028

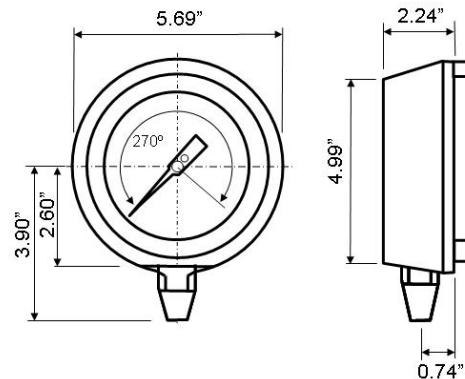
Rango de presión		División		Subdivisión		Subdivisión mínima		Codigo de rango
kg/cm ²	(PSI) lb/pulg ²	Kg/cm ²	Lb/pulg ²	Kg/cm ²	Lb/pulg ²	Kg/cm ²	Lb/pulg ²	
0 - 1	0 - 15	0.1	1	0.05	X	0.01	0.25	1
0 - 2	0 - 30	0.2	2	0.1	X	0.02	0.50	2
0 - 4	0 - 60	0.5	5	X	X	0.1	1	4
0 - 7	0 - 100	0.5	10	X	X	0.1	2	7
0 - 11	0 - 160	1	10	0.5	X	0.1	2	11
0 - 14	0 - 200	1	20	X	X	0.2	5	14
0 - 21	0 - 300	2	50	1	X	0.25	10	21
0 - 28	0 - 400	2	50	X	X	0.5	10	28
0 - 42	0 - 600	5	50	X	X	1	10	42
0 - 70	0 - 1000	10	100	5	X	1	20	70
0 - 105	0 - 1500	10	250	5	125	1	25	105
0 - 140	0 - 2000	10	200	X	X	2.5	40	140
0 - 210	0 - 3000	20	500	10	X	2.5	100	210
0 - 280	0 - 4000	40	400	20	X	5	80	280
0 - 350	0 - 5000	50	500	25	X	5	100	350
0 - 700	0 - 10000	100	1000	50	X	10	200	700

INFRA
METRON

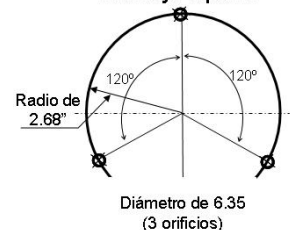
ESPECIFICACIONES TÉCNICAS

Conexión	1/4" NPT o 1/2" NPT inferior
Caja	Frente sólido de fenol
Bisel	Polipropileno color negro
Bourdón	Acero inoxidable
Movimiento y conexión	Acero inoxidable
Mirilla	Acrílico
Clase de exactitud	0,5% a escala completa. Grado 2A. (Cumple ANSI-ASME B40.1, NOM-013-SCFI y NMX-CH58-1994)
Carátula	4 1/2". Color de fondo blanco, caracteres negros y escala dual en kg/cm ² y lb/pulg ² .
Puntero	De aluminio anodizado con tornillo de calibración

Dimensiones



Dimensiones de montaje a panel



FINESA

FABRICA DE INSTRUMENTOS Y EQUIPOS, S.A. DE C.V.

Plásticos No. 88.

Col. San Francisco Cuautlalpan,
C.P. 53360

Naucalpan, Edo. de México

Tel.: (55) 2122 3360

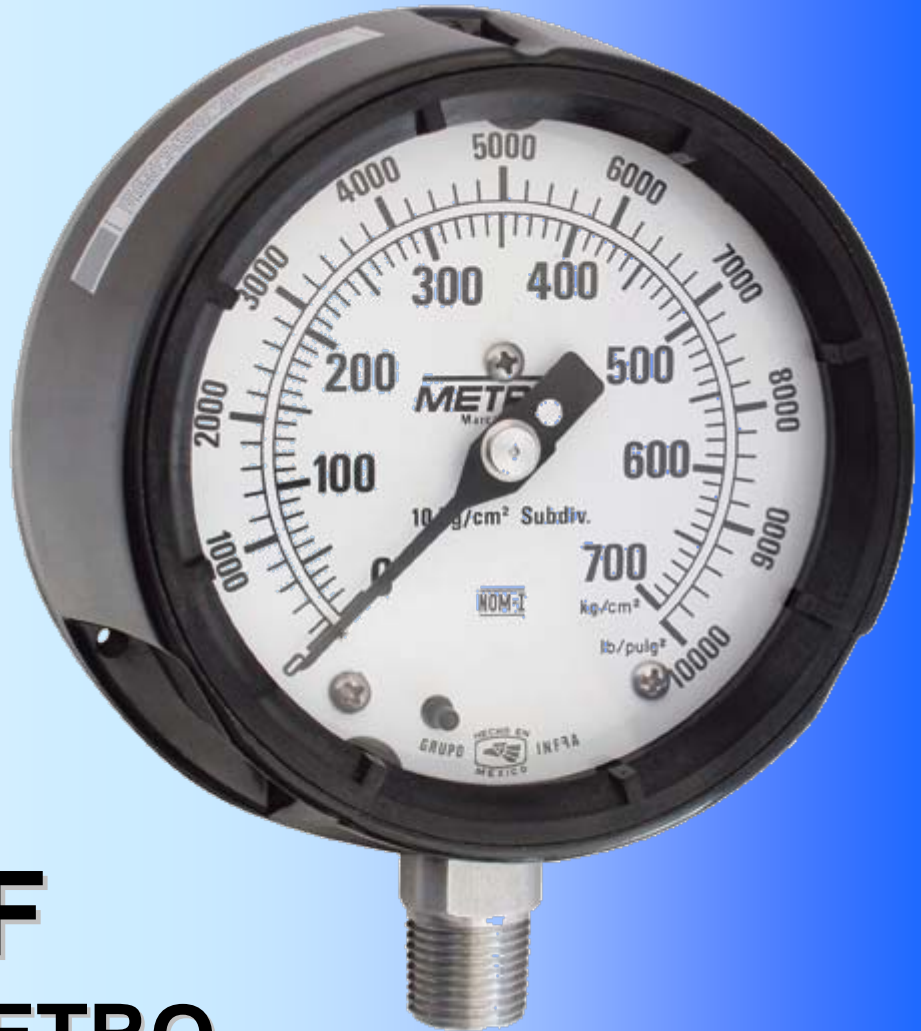
Fax: (525 55) 5358 4609

www.finesa.com.mx

Junio 2009

INFRA
METRON®

Su mejor opción en medición
de presión y temperatura



11550F MANÓMETRO

- Manómetro de frente sólido
- Conexión de acero inoxidable
- Rangos de vacío y de 0 hasta 350 kg/cm²
- Movimiento y bourdón de acero inoxidable
- Caja de fenol y bisel de polipropileno



METRON® METRON® METRON® METRON® METRON® METRON® METRON® METRON® METRON® METRON®

INFRA
METRON®

Su mejor opción en medición
de presión y temperatura



11550FL MANÓMETRO

- Manómetro de frente sólido
- Conexión de Acero inoxidable
- Rangos de vacío hasta 700 kg/cm²
- Movimiento y bourdón de acero inoxidable



METRON® METRON® METRON® METRON® METRON® METRON® METRON® METRON® METRON® METRON®

11550FL MANÓMETRO

INFRA
METRON®



ESPECIFICACIONES TÉCNICAS

Conexión	1/4" NPT o 1/2" NPT inferior
Líquido	Lleno de líquido glicerina (opcional silicón, halocarbano y secos)
Caja	Frente sólido de Fenol
Bisel	Polipropileno color negro
Bourdón	Acero inoxidable 316L
Movimiento	Acero Inoxidable 316
Conexión	Acero Inoxidable 316
Mirilla	Acrílico (opcional vidrio inastillable)
Restrictor	Acero inoxidable (0.18")
Clase de exactitud	0,5% a escala completa (Cumple ANSI-ASME B40.1, NOM-013-SCFI y NMX-CH58-1994) (opción tipo Patron)
Carátula	4 1/2". Color de fondo blanco, caracteres negros y escala dual en kg/cm ² y lb/pulg ² . (opciones carátula luminiscente, diferentes escalas, color de caracteres)
Puntero	Micrométrico de aluminio anodizado

Los manómetros de 4 1/2" son fabricados en cajas de frente sólido de fenol, el movimiento esta montado sobre la conexión, la cual esta sujeta directamente a la caja impidiendo con esto que el instrumento se descalibre cuando el usuario lo instala apoyándose directamente en la caja.

Son muy resistentes en condiciones ambientales severas y alta salinidad ya que esta fabricados en acero inoxidable serie 300.

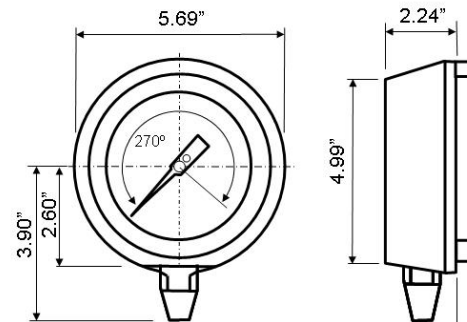
TABLAS DE INTERVALOS Y RANGOS DE PRESIONES

Rango de presión		División		Subdivisión		Subdivisión mínima		Codigo de rango
cm Hg	Lb/pulg ²	cm Hg	Pulg Hg	cm Hg	Pulg Hg	cm Hg	Pulg Hg	
76 - 0	30 - 0	10	3	5	1	1	0.5	76

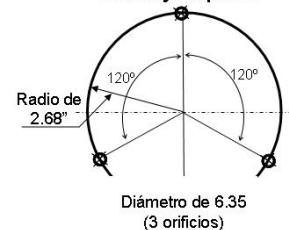
Rango de presión		División		Subdivisión			Subdivisión mínima			Codigo de rango				
cmHg-kg/cm ²	pulgHg ₂ lb/pulg ²	Kg/cm ²	Lb/pulg ²	Kg/cm ²	Lb/pulg ²	X	Kg/cm ²	Lb/pulg ²	X					
76 - 0 - 1	30 - 0 - 15	0.2	20	2	5	0.10	10	1	X	0.02	2	0.5	1	01
76 - 0 - 2	30 - 0 - 30	0.5	20	5	10	0.25	10	X	5	0.05	2	1	1	02
76 - 0 - 4	30 - 0 - 60	0.5	40	5	10	X	20	X	X	0.10	5	1	2	04
76 - 0 - 7	30 - 0 - 100	1	76	10	30	0.50	X	X	X	0.10	10	2	5	07
76 - 0 - 11	30 - 0 - 160	1	76	20	30	X	X	X	X	0.20	15	4	5	011
76 - 0 - 14	30 - 0 - 200	1	76	20	30	X	X	X	X	0.20	15	5	5	014
76 - 0 - 21	30 - 0 - 300	2	76	50	30	1.00	X	X	X	0.25	20	10	10	021
76 - 0 - 28	30 - 0 - 400	2	76	50	30	X	X	X	X	0.50	20	10	10	028

Rango de presión		División		Subdivisión		Subdivisión mínima		Codigo de rango
kg/cm ²	(PSI) lb/pulg ²	Kg/cm ²	Lb/pulg ²	Kg/cm ²	Lb/pulg ²	Kg/cm ²	Lb/pulg ²	
0 - 1	0 - 15	0.1	1	0.05	X	0.01	0.25	1
0 - 2	0 - 30	0.2	2	0.1	X	0.02	0.50	2
0 - 4	0 - 60	0.5	5	X	X	0.1	1	4
0 - 7	0 - 100	0.5	10	X	X	0.1	2	7
0 - 11	0 - 160	1	10	0.5	X	0.1	2	11
0 - 14	0 - 200	1	20	X	X	0.2	5	14
0 - 21	0 - 300	2	50	1	X	0.25	10	21
0 - 28	0 - 400	2	50	X	X	0.5	10	28
0 - 42	0 - 600	5	50	X	X	1	10	42
0 - 70	0 - 1000	10	100	5	X	1	20	70
0 - 105	0 - 1500	10	250	5	125	1	25	105
0 - 140	0 - 2000	10	200	X	X	2.5	40	140
0 - 210	0 - 3000	20	500	10	X	2.5	100	210
0 - 280	0 - 4000	40	400	20	X	5	80	280
0 - 350	0 - 5000	50	500	25	X	5	100	350
0 - 700	0 - 10000	100	1000	50	X	10	200	700

Dimensiones



Dimensiones de montaje a panel



FINESA

FABRICA DE INSTRUMENTOS Y EQUIPOS,
S.A. DE C.V.

Plásticos número 88.

Col. San Francisco Cuautlalpan, C.P. 53360

Naucalpan, Edo. de México

Tel.: (55) 2122 3330 - 2122 3360

Fax: (525 55) 5358 4609

www.finesa.com.mx

Junio 2009

11565F MANÓMETRO



ESPECIFICACIONES TÉCNICAS

Conexión	1/4" NPT o 1/2" NPT Posterior abajo
Caja	Frente sólido de aluminio
Bisel	Acero al carbón con acabado en pintura electrostática color negro.
Bourdón	Acero inoxidable 316L
Movimiento y conexión	Acero inoxidable 316L
Mirilla	Acrílico
Clase de exactitud	1,0% a escala completa (Cumple ANSI-ASME B40.1, NOM-013-SCFI y NMX-CH58-1994)
Carátula	4 1/2". Color de fondo blanco, caracteres negros y escala dual en kg/cm ² y lb/pulg ² .
Restrictor	Acero inoxidable 0.018"
Puntero	De aluminio anodizado con tornillo de calibración

Los manómetros tipo Patrón o de Precisión son adecuados para su uso en laboratorios o para usarse como referencia para calibrar otros manómetros.

Carátula. Su carátula lleva un espejo antirreflejante para evitar errores de paralelaje al tomar la lectura.

Informe de Calibración. Los manómetros tipo patrón incluyen un informe de calibración emitido por FINESA. También se puede suministrar un certificado de calibración emitido por un laboratorio certifica, consultar con planta.

Exactitud del equipo de medición
GRADOS ASME B40.1

Grado	Exactitud % de la escala total	Observaciones
4 A	0,10 %	Equipo de laboratorio
3 A	0,25 %	Equipo para prueba
2 A	0,50 %	Patrón y proceso
1 A	1,00 %	Instrumentación
A	2 % - 1 % - 2 %	Medidor de presión
B	3 % - 2 % - 3 %	Indicador de presión

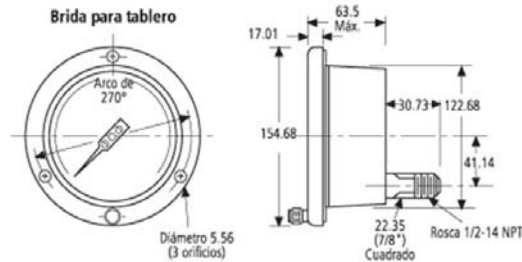
TABLAS DE INTERVALOS Y RANGOS DE PRESIONES

Rango de presión		División		Subdivisión		Subdivisión mínima		Codigo de rango
cm Hg	Lb/pulg ²	cm Hg	Pulg Hg	cm Hg	Pulg Hg	cm Hg	Pulg Hg	
76 - 0	30 - 0	10	3	5	1	1	0.5	76

Rango de presión		División		Subdivisión			Subdivisión mínima			Codigo de rango				
cmHg-Kg/cm ²	pulgHg ₂ lb/pulg	Kg/cm ²	Lb/pulg ²	Kg/cm ²	Lb/pulg ²	X	Kg/cm ²	Lb/pulg ²	X					
76 - 0 - 1	30 - 0 - 15	0.2	20	2	5	0.10	10	1	X	0.02	2	0.5	1	01
76 - 0 - 2	30 - 0 - 30	0.5	20	5	10	0.25	10	X	5	0.05	2	1	1	02
76 - 0 - 4	30 - 0 - 60	0.5	40	5	10	X	20	X	X	0.10	5	1	2	04
76 - 0 - 7	30 - 0 - 100	1	76	10	30	0.50	X	X	X	0.10	10	2	5	07
76 - 0 - 11	30 - 0 - 160	1	76	20	30	X	X	X	X	0.20	15	4	5	011
76 - 0 - 14	30 - 0 - 200	1	76	20	30	X	X	X	X	0.20	15	5	5	014
76 - 0 - 21	30 - 0 - 300	2	76	50	30	1.00	X	X	X	0.25	20	10	10	021
76 - 0 - 28	30 - 0 - 400	2	76	50	30	X	X	X	X	0.50	20	10	10	028

Rango de presión		División		Subdivisión		Subdivisión mínima		Codigo de rango
kg/cm ²	(PSI) lb/pulg ²	Kg/cm ²	Lb/pulg ²	Kg/cm ²	Lb/pulg ²	Kg/cm ²	Lb/pulg ²	
0 - 1	0 - 15	0.1	1	0.05	X	0.01	0.25	1
0 - 2	0 - 30	0.2	2	0.1	X	0.02	0.50	2
0 - 4	0 - 60	0.5	5	X	X	0.1	1	4
0 - 7	0 - 100	0.5	10	X	X	0.1	2	7
0 - 11	0 - 160	1	10	0.5	X	0.1	2	11
0 - 14	0 - 200	1	20	X	X	0.2	5	14
0 - 21	0 - 300	2	50	1	X	0.25	10	21
0 - 28	0 - 400	2	50	X	X	0.5	10	28
0 - 42	0 - 600	5	50	X	X	1	10	42
0 - 70	0 - 1000	10	100	5	X	1	20	70
0 - 105	0 - 1500	10	250	5	125	1	25	105
0 - 140	0 - 2000	10	200	X	X	2.5	40	140
0 - 210	0 - 3000	20	500	10	X	2.5	100	210
0 - 280	0 - 4000	40	400	20	X	5	80	280
0 - 350	0 - 5000	50	500	25	X	5	100	350
0 - 700	0 - 10000	100	1000	50	X	10	200	700

Dimensiones



Dimensiones de montaje en panel



FINESA

FABRICA DE INSTRUMENTOS Y EQUIPOS, S.A. DE C.V.

Plásticos No. 88.
Col. San Francisco Cuautlalpan,
C.P. 53360

Naucalpan, Edo. de México

Tel.: (55) 2122 3360

Fax: (525 55) 5358 4609

www.finesa.com.mx

Junio 2009

11565F MANÓMETRO



La serie de manómetros 11565F de 4 1/2" son fabricados en cajas de frente sólido de aluminio, el movimiento esta montado sobre la conexión, la cual esta sujeta directamente a la caja impidiendo con esto que el instrumento se descalibre cuando el usuario lo instala apoyándose directamente en la caja.

El frente sólido sirve como elemento de seguridad al evitar daños a los usuarios ante excesos de presión.



ESPECIFICACIONES TÉCNICAS

Conexión	1/4" NPT o 1/2" NPT Posterior abajo
Caja	Frente sólido de aluminio
Bisel	Acero al carbón con acabado en pintura electrostática color negro.
Bourdón	Acero inoxidable 316L
Movimiento y conexión	Acero inoxidable 316L
Mirilla	Acrílico
Clase de exactitud	1,0% a escala completa (Cumple ANSI-ASME B40.1, NOM-013-SCFI y NMX-CH58-1994)
Carátula	4 1/2". Color de fondo blanco, caracteres negros y escala dual en kg/cm ² y lb/pulg ² .
Restrictor	Acero inoxidable 0.018"
Puntero	De aluminio anodizado con tornillo de calibración

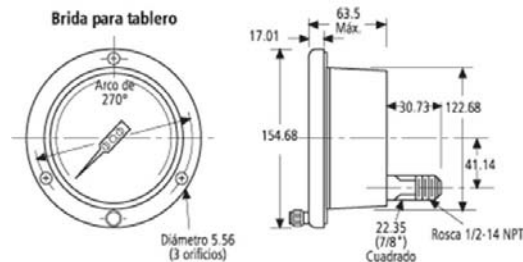
TABLAS DE INTERVALOS Y RANGOS DE PRESIONES

Rango de presión		División		Subdivisión		Subdivisión mínima		Codigo de rango
cm Hg	Lb/pulg ²	cm Hg	Pulg Hg	cm Hg	Pulg Hg	cm Hg	Pulg Hg	
76 - 0	30 - 0	10	3	5	1	1	0.5	76

Rango de presión		División		Subdivisión			Subdivisión mínima			Codigo de rango				
cmHg-kg/cm ²	pulgHg ₂ lb/pulg ²	Kg/cm ²	Lb/pulg ²	Kg/cm ²	Lb/pulg ²	X	Kg/cm ²	Lb/pulg ²	X					
76 - 0 - 1	30 - 0 - 15	0.2	20	2	5	0.10	10	1	X	0.02	2	0.5	1	01
76 - 0 - 2	30 - 0 - 30	0.5	20	5	10	0.25	10	X	5	0.05	2	1	1	02
76 - 0 - 4	30 - 0 - 60	0.5	40	5	10	X	20	X	X	0.10	5	1	2	04
76 - 0 - 7	30 - 0 - 100	1	76	10	30	0.50	X	X	X	0.10	10	2	5	07
76 - 0 - 11	30 - 0 - 160	1	76	20	30	X	X	X	X	0.20	15	4	5	011
76 - 0 - 14	30 - 0 - 200	1	76	20	30	X	X	X	X	0.20	15	5	5	014
76 - 0 - 21	30 - 0 - 300	2	76	50	30	1.00	X	X	X	0.25	20	10	10	021
76 - 0 - 28	30 - 0 - 400	2	76	50	30	X	X	X	X	0.50	20	10	10	028

Rango de presión		División		Subdivisión		Subdivisión mínima		Codigo de rango
kg/cm ²	(PSI) lb/pulg ²	Kg/cm ²	Lb/pulg ²	Kg/cm ²	Lb/pulg ²	Kg/cm ²	Lb/pulg ²	
0 - 1	0 - 15	0.1	1	0.05	X	0.01	0.25	1
0 - 2	0 - 30	0.2	2	0.1	X	0.02	0.50	2
0 - 4	0 - 60	0.5	5	X	X	0.1	1	4
0 - 7	0 - 100	0.5	10	X	X	0.1	2	7
0 - 11	0 - 160	1	10	0.5	X	0.1	2	11
0 - 14	0 - 200	1	20	X	X	0.2	5	14
0 - 21	0 - 300	2	50	1	X	0.25	10	21
0 - 28	0 - 400	2	50	X	X	0.5	10	28
0 - 42	0 - 600	5	50	X	X	1	10	42
0 - 70	0 - 1000	10	100	5	X	1	20	70
0 - 105	0 - 1500	10	250	5	125	1	25	105
0 - 140	0 - 2000	10	200	X	X	2.5	40	140
0 - 210	0 - 3000	20	500	10	X	2.5	100	210
0 - 280	0 - 4000	40	400	20	X	5	80	280
0 - 350	0 - 5000	50	500	25	X	5	100	350
0 - 700	0 - 10000	100	1000	50	X	10	200	700

Dimensiones



Dimensiones de montaje en panel



FINESA

FABRICA DE INSTRUMENTOS Y EQUIPOS, S.A. DE C.V.

Plásticos No. 88.
Col. San Francisco Cuautlalpan,
C.P. 53360

Naucalpan, Edo. de México

Tel.: (55) 2122 3360

Fax: (525 55) 5358 4609

www.finesa.com.mx

Junio 2009

15250 M MANÓMETRO



ESPECIFICACIONES TÉCNICAS

Conexión	1/4" NPT o 1/2" NPT inferior
Caja	Frente abierto de fenol
Arillo	Acero inoxidable
Bourdón	Acero inoxidable 316L
Movimiento y conexión	Acero inoxidable 316
Mirilla	Vidrio plano en rangos de 0 a 70 kg/cm ² y vidrio inastillable en rangos de 105 a 350 kg/cm ²
Clase de exactitud	0,5% a escala completa, Grado 2A (Cumple ANSI-ASME B40.1, NOM-013-SCFI y NMX-CH58-1994)
Carátula	6". Color de fondo blanco, caracteres negros y escala dual en kg/cm ² y lb/pulg ² .
Puntero	De aluminio anodizado.

Los manómetros tipo Patrón o de Precisión son adecuados para su uso en laboratorios o para usarse como referencia para calibrar otros manómetros.

Carátula. Su carátula lleva un espejo antirreflejante para evitar errores de paralelaje al tomar la lectura.

Informe de Calibración. Los manómetros tipo patrón incluyen un informe de calibración emitido por FINESA. También se puede suministrar un certificado de calibración emitido por un laboratorio certifica, consultar con planta.

Exactitud del equipo de medición
GRADOS ASME B40.1

Grado	Exactitud % de la escala total	Observaciones
4 A	0,10 %	Equipo de laboratorio
3 A	0,25 %	Equipo para prueba
2 A	0,50 %	Patrón y proceso
1 A	1,00 %	Instrumentación
A	2 % - 1 % - 2 %	Medidor de presión
B	3 % - 2 % - 3 %	Indicador de presión

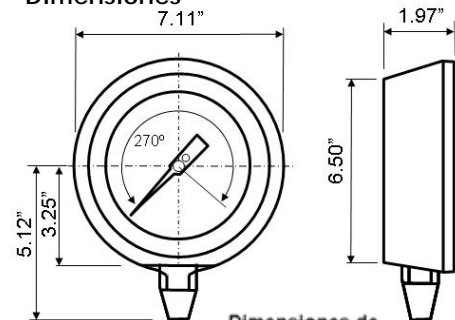
TABLAS DE INTERVALOS Y RANGOS DE PRESIONES

Rango de presión		División		Subdivisión			Subdivisión mínima		Código de rango
cm Hg	Lb/pulg ²	cm Hg	Pulg Hg	cm Hg	Pulg Hg	cm Hg	Pulg Hg		
76 - 0	30 - 0	10	3	5	1	1	0.5	76	

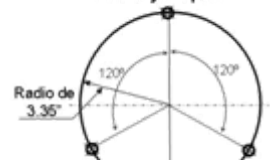
Rango de presión		División				Subdivisión				Subdivisión mínima				Código de rango
cmHg-kg/cm ²	pulgHg ₂ lb/pulg ²	Kg/cm ²	Lb/pulg ²	Kg/cm ²	Lb/pulg ²	Kg/cm ²	Lb/pulg ²	Kg/cm ²	Lb/pulg ²	Kg/cm ²	Lb/pulg ²	Kg/cm ²	Lb/pulg ²	
76 - 0 - 1	30 - 0 - 15	0.2	20	2	5	0.10	10	1	X	0.02	2	0.5	1	01
76 - 0 - 2	30 - 0 - 30	0.5	20	5	10	0.25	10	X	5	0.05	2	1	1	02
76 - 0 - 4	30 - 0 - 60	0.5	40	5	10	X	20	X	X	0.10	5	1	2	04
76 - 0 - 7	30 - 0 - 100	1	76	10	30	0.50	X	X	X	0.10	10	2	5	07
76 - 0 - 11	30 - 0 - 160	1	76	20	30	X	X	X	X	0.20	15	4	5	011
76 - 0 - 14	30 - 0 - 200	1	76	20	30	X	X	X	X	0.20	15	5	5	014
76 - 0 - 21	30 - 0 - 300	2	76	50	30	1.00	X	X	X	0.25	20	10	10	021
76 - 0 - 28	30 - 0 - 400	2	76	50	30	X	X	X	X	0.50	20	10	10	028

Rango de presión		División		Subdivisión		Subdivisión mínima		Código de rango
kg/cm ²	(PSI) lb/pulg ²	Kg/cm ²	Lb/pulg ²	Kg/cm ²	Lb/pulg ²	Kg/cm ²	Lb/pulg ²	
0 - 1	0 - 15	0.1	1	0.05	X	0.01	0.25	1
0 - 2	0 - 30	0.2	2	0.1	X	0.02	0.50	2
0 - 4	0 - 60	0.5	5	X	X	0.1	1	4
0 - 7	0 - 100	0.5	10	X	X	0.1	2	7
0 - 11	0 - 160	1	10	0.5	X	0.1	2	11
0 - 14	0 - 200	1	20	X	X	0.2	5	14
0 - 21	0 - 300	2	50	1	X	0.25	10	21
0 - 28	0 - 400	2	50	X	X	0.5	10	28
0 - 42	0 - 600	5	50	X	X	1	10	42
0 - 70	0 - 1000	10	100	5	X	1	20	70
0 - 105	0 - 1500	10	250	5	125	1	25	105
0 - 140	0 - 2000	10	200	X	X	2.5	40	140
0 - 210	0 - 3000	20	500	10	X	2.5	100	210
0 - 280	0 - 4000	40	400	20	X	5	80	280
0 - 350	0 - 5000	50	500	25	X	5	100	350
0 - 700	0 - 10000	100	1000	50	X	10	200	700

Dimensiones



Dimensiones de montaje de panel



Diámetro de 6.70 (3 orificios de 0.218")

FINESA

FABRICA DE INSTRUMENTOS Y EQUIPOS, S.A. DE C.V.

Plásticos No. 88.
Col. San Francisco Cuautlalpan,
C.P. 53360

Naucalpan, Edo. de México

Tel.: (55) 2122 3360

Fax: (525 55) 5358 4609

www.finesa.com.mx

Junio 2009

15250 MANÓMETRO



La serie de manómetros 15250 de 6" son fabricados en cajas de frente abierto de fenol, el movimiento esta montado sobre la conexión, la cual esta sujeta directamente a la caja impidiendo con esto que el instrumento se descalibre cuando el usuario lo instala apoyándose directamente en la caja.

Son muy resistentes en condiciones ambientales severas y alta salinidad ya que están fabricados con acero inoxidable serie 300 (no magnéticos).

Por el tamaño de su carátula se recomiendan para su instalación en zonas donde no sea facil su acceso y/o se encuentren retiradas del observador.



ESPECIFICACIONES TÉCNICAS

Conexión	1/4" NPT o 1/2" NPT inferior
Caja	Frente abierto de fenol
Arillo	Acero inoxidable
Bourdón	Acero inoxidable 316L
Movimiento y conexión	Acero inoxidable 316
Mirilla	Vidrio plano en rangos de 0 a 70 kg/cm ² y vidrio inastillable en rangos de 105 a 350 kg/cm ²
Clase de exactitud	1,0% a escala completa (Cumple ANSI-ASME B40.1, NOM-013-SCFI y NMX-CH58-1994)
Carátula	6". Color de fondo blanco, caracteres negros y escala dual en kg/cm ² y lb/pulg ² .
Puntero	De aluminio anodizado.

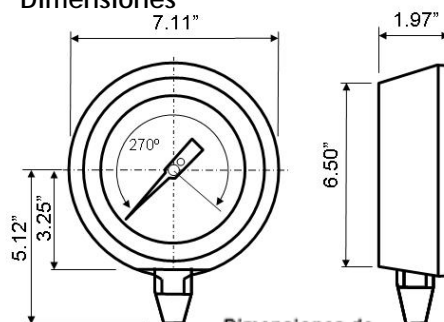
TABLAS DE INTERVALOS Y RANGOS DE PRESIONES

Rango de presión		División		Subdivisión			Subdivisión mínima		Código de rango
cm Hg	Lb/pulg ²	cm Hg	Pulg Hg	cm Hg	Pulg Hg	cm Hg	Pulg Hg		
76 - 0	30 - 0	10	3	5	1	1	0.5	76	

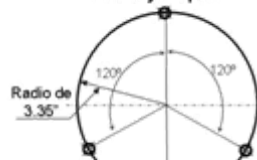
Rango de presión		División		Subdivisión			Subdivisión mínima		Código de rango					
cmHg-kg/cm ²	pulgHg ₂ lb/pulg ²	Kg/cm ²	Lb/pulg ²	Kg/cm ²	Lb/pulg ²	Kg/cm ²	Lb/pulg ²							
76 - 0 - 1	30 - 0 - 15	0.2	20	2	5	0.10	10	1	X	0.02	2	0.5	1	01
76 - 0 - 2	30 - 0 - 30	0.5	20	5	10	0.25	10	X	5	0.05	2	1	1	02
76 - 0 - 4	30 - 0 - 60	0.5	40	5	10	X	20	X	X	0.10	5	1	2	04
76 - 0 - 7	30 - 0 - 100	1	76	10	30	0.50	X	X	X	0.10	10	2	5	07
76 - 0 - 11	30 - 0 - 160	1	76	20	30	X	X	X	X	0.20	15	4	5	011
76 - 0 - 14	30 - 0 - 200	1	76	20	30	X	X	X	X	0.20	15	5	5	014
76 - 0 - 21	30 - 0 - 300	2	76	50	30	1.00	X	X	X	0.25	20	10	10	021
76 - 0 - 28	30 - 0 - 400	2	76	50	30	X	X	X	X	0.50	20	10	10	028

Rango de presión		División		Subdivisión		Subdivisión mínima		Código de rango
kg/cm ²	(PSI) lb/pulg ²	Kg/cm ²	Lb/pulg ²	Kg/cm ²	Lb/pulg ²	Kg/cm ²	Lb/pulg ²	
0 - 1	0 - 15	0.1	1	0.05	X	0.01	0.25	1
0 - 2	0 - 30	0.2	2	0.1	X	0.02	0.50	2
0 - 4	0 - 60	0.5	5	X	X	0.1	1	4
0 - 7	0 - 100	0.5	10	X	X	0.1	2	7
0 - 11	0 - 160	1	10	0.5	X	0.1	2	11
0 - 14	0 - 200	1	20	X	X	0.2	5	14
0 - 21	0 - 300	2	50	1	X	0.25	10	21
0 - 28	0 - 400	2	50	X	X	0.5	10	28
0 - 42	0 - 600	5	50	X	X	1	10	42
0 - 70	0 - 1000	10	100	5	X	1	20	70
0 - 105	0 - 1500	10	250	5	125	1	25	105
0 - 140	0 - 2000	10	200	X	X	2.5	40	140
0 - 210	0 - 3000	20	500	10	X	2.5	100	210
0 - 280	0 - 4000	40	400	20	X	5	80	280
0 - 350	0 - 5000	50	500	25	X	5	100	350
0 - 700	0 - 10000	100	1000	50	X	10	200	700

Dimensiones



Dimensiones de montaje de panel



Diámetro de 6.70 (3 orificios de 0.218")

FINESA

FABRICA DE INSTRUMENTOS Y EQUIPOS, S.A. DE C.V.

Plásticos No. 88.
Col. San Francisco Cuautlalpan,
C.P. 53360

Naucalpan, Edo. de México

Tel.: (55) 2122 3360

Fax: (525 55) 5358 4609

www.finesa.com.mx

Junio 2009

51100 MANÓMETRO

INFRA
METRON®

Los manómetros de 2" son fabricados en cajas de acero al carbón, el movimiento esta montado sobre la conexión, la cual esta sujeta directamente a la caja impidiendo con esto que el instrumento se descalibre cuando el usuario lo instala apoyándose directamente en la caja.

Manómetro para usos generales como agua, aceite, aire, gas y otros medios no corrosivos. Las aplicaciones típicas incluyen FRL (filtro regulador y lubricador), compresores, bombas, calderas, reguladores, secadores así como diversos equipos comerciales e industriales.



ESPECIFICACIONES TÉCNICAS

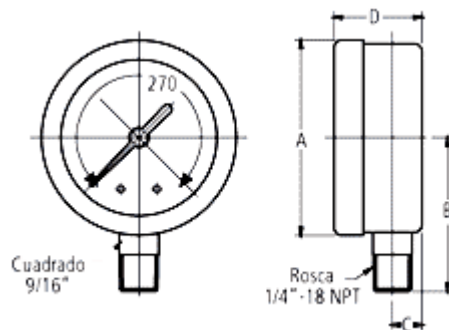
Conexión	1/4" NPT inferior
Líquido	Solo disponible seco
Caja	Acero al carbón con pintura electrostática color negro.
Bisel	Acero al carbón con pintura electrostática color negro.
Bourdón	Bronce fosforado
Movimiento	Latón
Conexión	Latón
Mirilla	Vidrio
Clase de exactitud	2,0% a escala completa (Cumple ANSI-ASME B40.1, NOM-013-SCFI y NMX-CH58-1994)
Carátula	2" (50.8 mm). Color de fondo blanco, caracteres negros y escala dual en kg/cm ² y lb/pulg ² . (opciones diferentes escalas)
Puntero	Aluminio anodizado

TABLAS DE INTERVALOS Y RANGOS DE PRESIONES

Rango de presión		Division		Subdivision				Subdivision mínima		Codigo de rango
cm Hg	Lb/pulg ²	cm Hg	Pulg Hg	cm Hg	Pulg Hg	cm Hg	Pulg Hg	cm Hg	Pulg Hg	
76 - 0	30 - 0	10	3	5	1	1	0.5	76		

Rango de presión		Division		Subdivision				Subdivision mínima		Codigo de rango				
cmHg·kg/cm ²	pulgHg ₂ lb/pulg ²	Kg/cm ²	Lb/pulg ²	Kg/cm ²	Lb/pulg ²	Kg/cm ²	Lb/pulg ²	Kg/cm ²	Lb/pulg ²					
76 - 0 - 1	30 - 0 - 15	0.2	20	2	5	0.10	10	1	X	0.02	2	0.5	1	01
76 - 0 - 2	30 - 0 - 30	0.5	20	5	10	0.25	10	X	5	0.05	2	1	1	02
76 - 0 - 4	30 - 0 - 60	0.5	40	5	10	X	20	X	X	0.10	5	1	2	04
76 - 0 - 7	30 - 0 - 100	1	76	10	30	0.50	X	X	X	0.10	10	2	5	07
76 - 0 - 11	30 - 0 - 160	1	76	20	30	X	X	X	X	0.20	15	4	5	011
76 - 0 - 14	30 - 0 - 200	1	76	20	30	X	X	X	X	0.20	15	5	5	014
76 - 0 - 21	30 - 0 - 300	2	76	50	30	1.00	X	X	X	0.25	20	10	10	021
76 - 0 - 28	30 - 0 - 400	2	76	50	30	X	X	X	X	0.50	20	10	10	028

Rango de presión		Division		Subdivision		Subdivision mínima		Codigo de rango
kg/cm ²	(PSI) lb/pulg ²	Kg/cm ²	Lb/pulg ²	Kg/cm ²	Lb/pulg ²	Kg/cm ²	Lb/pulg ²	
0 - 1	0 - 15	0.1	1	0.05	X	0.01	0.25	1
0 - 2	0 - 30	0.2	2	0.1	X	0.02	0.50	2
0 - 4	0 - 60	0.5	5	X	X	0.1	1	4
0 - 7	0 - 100	0.5	10	X	X	0.1	2	7
0 - 11	0 - 160	1	10	0.5	X	0.1	2	11
0 - 14	0 - 200	1	20	X	X	0.2	5	14
0 - 21	0 - 300	2	50	1	X	0.25	10	21
0 - 28	0 - 400	2	50	X	X	0.5	10	28
0 - 42	0 - 600	5	50	X	X	1	10	42
0 - 70	0 - 1000	10	100	5	X	1	20	70
0 - 105	0 - 1500	10	250	5	125	1	25	105
0 - 140	0 - 2000	10	200	X	X	2.5	40	140
0 - 210	0 - 3000	20	500	10	X	2.5	100	210
0 - 280	0 - 4000	40	400	20	X	5	80	280



	A	B	C	D
Pulg	2.15	1.94	0.37	1.13

FINESA

FABRICA DE INSTRUMENTOS Y EQUIPOS,
S.A. DE C.V.

Plásticos número 88.
Col. San Francisco Cuautlalpan, C.P. 53360
Naucalpan, Edo. de México
Tel.: (55) 2122 3360
Fax: (525 55) 5358 4609
www.metron.com.mx
Junio 2009



51110 MANÓMETRO



Los manómetros de 2" son fabricados en cajas de acero al carbón, el movimiento esta montado sobre la conexión, la cual esta sujeta directamente a la caja impidiendo con esto que el instrumento se descalibre cuando el usuario lo instala apoyándose directamente en la caja.

Manómetro para usos generales como agua, aceite, aire, gas y otros medios no corrosivos. Las aplicaciones típicas incluyen FRL (filtro regulador y lubricador), compresores, bombas, calderas, reguladores, secadores así como diversos equipos comerciales e industriales.



ESPECIFICACIONES TÉCNICAS

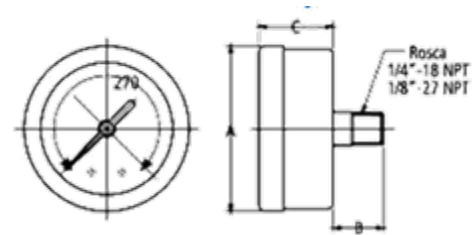
Conexión	1/4" NPT posterior
Líquido	Solo disponible seco
Caja	Acero al carbón con pintura electrostática color negro.
Bisel	Acero al carbón con pintura electrostática color negro.
Bourdón	Bronce fosforado
Movimiento	Latón
Conexión	Latón
Mirilla	Vidrio
Clase de exactitud	2,0% a escala completa (Cumple ANSI-ASME B40.1, NOM-013-SCFI y NMX-CH58-1994)
Carátula	2" (50.8 mm). Color de fondo blanco, caracteres negros y escala dual en kg/cm ² y lb/pulg ² . (opciones diferentes escalas)
Puntero	Aluminio anodizado

TABLAS DE INTERVALOS Y RANGOS DE PRESIONES

Rango de presión		Division		Subdivision				Subdivision mínima		Código de rango
cm Hg	Lb/pulg ²	cm Hg	Pulg Hg	cm Hg	Pulg Hg	cm Hg	Pulg Hg	cm Hg	Pulg Hg	
76 - 0	30 - 0	10	3	5	1	1	0.5	76		

Rango de presión		Division		Subdivision				Subdivision mínima		Código de rango				
cmHg·kg/cm ²	pulgHg ₂ ·lb/pulg ²	Kg/cm ²	Lb/pulg ²	Kg/cm ²	Lb/pulg ²	Kg/cm ²	Lb/pulg ²	Kg/cm ²	Lb/pulg ²					
76 - 0 - 1	30 - 0 - 15	0.2	20	2	5	0.10	10	1	X	0.02	2	0.5	1	01
76 - 0 - 2	30 - 0 - 30	0.5	20	5	10	0.25	10	X	5	0.05	2	1	1	02
76 - 0 - 4	30 - 0 - 60	0.5	40	5	10	X	20	X	X	0.10	5	1	2	04
76 - 0 - 7	30 - 0 - 100	1	76	10	30	0.50	X	X	X	0.10	10	2	5	07
76 - 0 - 11	30 - 0 - 160	1	76	20	30	X	X	X	X	0.20	15	4	5	011
76 - 0 - 14	30 - 0 - 200	1	76	20	30	X	X	X	X	0.20	15	5	5	014
76 - 0 - 21	30 - 0 - 300	2	76	50	30	1.00	X	X	X	0.25	20	10	10	021
76 - 0 - 28	30 - 0 - 400	2	76	50	30	X	X	X	X	0.50	20	10	10	028

Rango de presión		Division		Subdivision		Subdivision mínima		Código de rango
kg/cm ²	(PSI) lb/pulg ²	Kg/cm ²	Lb/pulg ²	Kg/cm ²	Lb/pulg ²	Kg/cm ²	Lb/pulg ²	
0 - 1	0 - 15	0.1	1	0.05	X	0.01	0.25	1
0 - 2	0 - 30	0.2	2	0.1	X	0.02	0.50	2
0 - 4	0 - 60	0.5	5	X	X	0.1	1	4
0 - 7	0 - 100	0.5	10	X	X	0.1	2	7
0 - 11	0 - 160	1	10	0.5	X	0.1	2	11
0 - 14	0 - 200	1	20	X	X	0.2	5	14
0 - 21	0 - 300	2	50	1	X	0.25	10	21
0 - 28	0 - 400	2	50	X	X	0.5	10	28
0 - 42	0 - 600	5	50	X	X	1	10	42
0 - 70	0 - 1000	10	100	5	X	1	20	70
0 - 105	0 - 1500	10	250	5	125	1	25	105
0 - 140	0 - 2000	10	200	X	X	2.5	40	140
0 - 210	0 - 3000	20	500	10	X	2.5	100	210
0 - 280	0 - 4000	40	400	20	X	5	80	280



	A	B		C
		1/4" NPT	1/8" NPT	
Pulg	2.15	0.64	0.72	1.13

FINESA

FABRICA DE INSTRUMENTOS Y EQUIPOS,
S.A. DE C.V.

Plásticos número 88.
Col. San Francisco Cuautlalpan, C.P. 53360
Naucalpan, Edo. de México
Tel.: (55) 2122 3360
Fax: (525 55) 5358 4609
www.metron.com.mx
Junio 2009



63100

MANÓMETRO

INFRA
METRON®

Los manómetros de 2 1/2" son fabricados en cajas de acero al carbón, el movimiento esta montado sobre la conexión, la cual esta sujeta directamente a la caja impidiendo con esto que el instrumento se descalibre cuando el usuario lo instala apoyándose directamente en la caja.

Manómetro para usos generales como agua, aceite, aire, gas y otros medios no corrosivos. Las aplicaciones típicas incluyen FRL (filtro regulador y lubricador), compresores, bombas, calderas, reguladores, secadores así como diversos equipos comerciales e industriales.



ESPECIFICACIONES TÉCNICAS

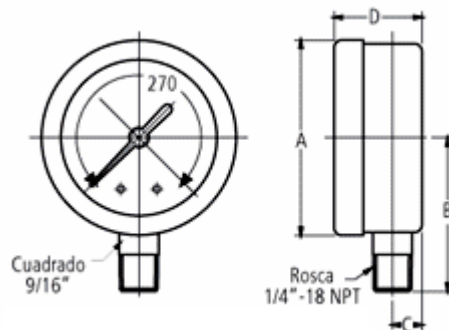
Conexión	1/4" NPT inferior
Líquido	Solo disponible seco
Caja	Acero al carbón con pintura electrostática color negro.
Bisel	Acero al carbón con pintura electrostática color negro.
Bourdón	Bronce fosforado
Movimiento	Latón
Conexión	Latón
Mirilla	Vidrio
Clase de exactitud	2,0% a escala completa (Cumple ANSI-ASME B40.1, NOM-013-SCFI y NMX-CH58-1994)
Carátula	2 1/2" (63.5 mm). Color de fondo blanco, caracteres negros y escala dual en kg/cm ² y lb/pulg ² . (opciones diferentes escalas)
Puntero	Aluminio anodizado

TABLAS DE INTERVALOS Y RANGOS DE PRESIONES

Rango de presión		Division		Subdivision				Subdivision mínima		Código de rango
cm Hg	Lb/pulg ²	cm Hg	Pulg Hg	cm Hg	Pulg Hg	cm Hg	Pulg Hg	cm Hg	Pulg Hg	
76 - 0	30 - 0	10	3	5	1	1	0.5	76		

Rango de presión		Division				Subdivision				Subdivision mínima		Código de rango		
cmHg·kg/cm ²	pulgHg ₂ lb/pulg ²	Kg/cm ²	Lb/pulg ²	Kg/cm ²	Lb/pulg ²	Kg/cm ²	Lb/pulg ²	Kg/cm ²	Lb/pulg ²	Kg/cm ²	Lb/pulg ²			
76 - 0 - 1	30 - 0 - 15	0.2	20	2	5	0.10	10	1	X	0.02	2	0.5	1	01
76 - 0 - 2	30 - 0 - 30	0.5	20	5	10	0.25	10	X	5	0.05	2	1	1	02
76 - 0 - 4	30 - 0 - 60	0.5	40	5	10	X	20	X	X	0.10	5	1	2	04
76 - 0 - 7	30 - 0 - 100	1	76	10	30	0.50	X	X	X	0.10	10	2	5	07
76 - 0 - 11	30 - 0 - 160	1	76	20	30	X	X	X	X	0.20	15	4	5	011
76 - 0 - 14	30 - 0 - 200	1	76	20	30	X	X	X	X	0.20	15	5	5	014
76 - 0 - 21	30 - 0 - 300	2	76	50	30	1.00	X	X	X	0.25	20	10	10	021
76 - 0 - 28	30 - 0 - 400	2	76	50	30	X	X	X	X	0.50	20	10	10	028

Rango de presión		Division		Subdivision		Subdivision mínima		Código de rango
kg/cm ²	(PSI) lb/pulg ²	Kg/cm ²	Lb/pulg ²	Kg/cm ²	Lb/pulg ²	Kg/cm ²	Lb/pulg ²	
0 - 1	0 - 15	0.1	1	0.05	X	0.01	0.25	1
0 - 2	0 - 30	0.2	2	0.1	X	0.02	0.50	2
0 - 4	0 - 60	0.5	5	X	X	0.1	1	4
0 - 7	0 - 100	0.5	10	X	X	0.1	2	7
0 - 11	0 - 160	1	10	0.5	X	0.1	2	11
0 - 14	0 - 200	1	20	X	X	0.2	5	14
0 - 21	0 - 300	2	50	1	X	0.25	10	21
0 - 28	0 - 400	2	50	X	X	0.5	10	28
0 - 42	0 - 600	5	50	X	X	1	10	42
0 - 70	0 - 1000	10	100	5	X	1	20	70
0 - 105	0 - 1500	10	250	5	125	1	25	105
0 - 140	0 - 2000	10	200	X	X	2.5	40	140
0 - 210	0 - 3000	20	500	10	X	2.5	100	210
0 - 280	0 - 4000	40	400	20	X	5	80	280



	A	B	C	D
Pulg	2.70	2.34	0.37	1.13

FINESA

FABRICA DE INSTRUMENTOS Y EQUIPOS, S.A. DE C.V.

Plásticos número 88.
Col. San Francisco Cuautlalpan, C.P. 53360
Naucalpan, Edo. de México
Tel.: (55) 2122 3360
Fax: (525 55) 5358 4609
www.metron.com.mx
Junio 2009

63110

MANÓMETRO



Los manómetros de 2 1/2" son fabricados en cajas de acero al carbón, el movimiento esta montado sobre la conexión, la cual esta sujeta directamente a la caja impidiendo con esto que el instrumento se descalibre cuando el usuario lo instala apoyándose directamente en la caja.

Manómetro para usos generales como agua, aceite, aire, gas y otros medios no corrosivos. Las aplicaciones típicas incluyen FRL (filtro regulador y lubricador), compresores, bombas, calderas, reguladores, secadores así como diversos equipos comerciales e industriales.



ESPECIFICACIONES TÉCNICAS

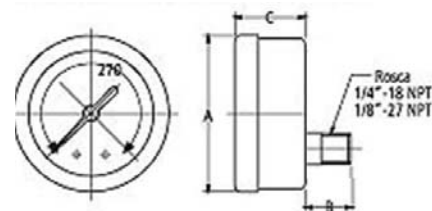
Conexión	1/4" NPT posterior
Líquido	Solo disponible seco
Caja	Acero al carbón con pintura electrostática color negro.
Bisel	Acero al carbón con pintura electrostática color negro.
Bourdón	Bronce fosforado
Movimiento	Latón
Conexión	Latón
Mirilla	Vidrio
Clase de exactitud	2,0% a escala completa (Cumple ANSI-ASME B40.1, NOM-013-SCFI y NMX-CH58-1994)
Carátula	2 1/2" (63.5 mm). Color de fondo blanco, caracteres negros y escala dual en kg/cm ² y lb/pulg ² . (opciones diferentes escalas)
Puntero	Aluminio anodizado

TABLAS DE INTERVALOS Y RANGOS DE PRESIONES

Rango de presión		Division		Subdivision				Subdivision mínima		Código de rango
cm Hg	Lb/pulg ²	cm Hg	Pulg Hg	cm Hg	Pulg Hg	cm Hg	Pulg Hg			
76 - 0	30 - 0	10	3	5	1	1	0.5	76		

Rango de presión		Division				Subdivision				Subdivision mínima		Código de rango		
cmHg·kg/cm ²	pulgHg ₂ lb/pulg ²	Kg/cm ²	Lb/pulg ²	Kg/cm ²	Lb/pulg ²	Kg/cm ²	Lb/pulg ²	Kg/cm ²	Lb/pulg ²					
76 - 0 - 1	30 - 0 - 15	0.2	20	2	5	0.10	10	1	X	0.02	2	0.5	1	01
76 - 0 - 2	30 - 0 - 30	0.5	20	5	10	0.25	10	X	5	0.05	2	1	1	02
76 - 0 - 4	30 - 0 - 60	0.5	40	5	10	X	20	X	X	0.10	5	1	2	04
76 - 0 - 7	30 - 0 - 100	1	76	10	30	0.50	X	X	X	0.10	10	2	5	07
76 - 0 - 11	30 - 0 - 160	1	76	20	30	X	X	X	X	0.20	15	4	5	011
76 - 0 - 14	30 - 0 - 200	1	76	20	30	X	X	X	X	0.20	15	5	5	014
76 - 0 - 21	30 - 0 - 300	2	76	50	30	1.00	X	X	X	0.25	20	10	10	021
76 - 0 - 28	30 - 0 - 400	2	76	50	30	X	X	X	X	0.50	20	10	10	028

Rango de presión		Division		Subdivision		Subdivision mínima		Código de rango
kg/cm ²	(PSI) lb/pulg ²	Kg/cm ²	Lb/pulg ²	Kg/cm ²	Lb/pulg ²	Kg/cm ²	Lb/pulg ²	
0 - 1	0 - 15	0.1	1	0.05	X	0.01	0.25	1
0 - 2	0 - 30	0.2	2	0.1	X	0.02	0.50	2
0 - 4	0 - 60	0.5	5	X	X	0.1	1	4
0 - 7	0 - 100	0.5	10	X	X	0.1	2	7
0 - 11	0 - 160	1	10	0.5	X	0.1	2	11
0 - 14	0 - 200	1	20	X	X	0.2	5	14
0 - 21	0 - 300	2	50	1	X	0.25	10	21
0 - 28	0 - 400	2	50	X	X	0.5	10	28
0 - 42	0 - 600	5	50	X	X	1	10	42
0 - 70	0 - 1000	10	100	5	X	1	20	70
0 - 105	0 - 1500	10	250	5	125	1	25	105
0 - 140	0 - 2000	10	200	X	X	2.5	40	140
0 - 210	0 - 3000	20	500	10	X	2.5	100	210
0 - 280	0 - 4000	40	400	20	X	5	80	280



	A	B	C
Pulg	2.70	0.64	1.13

FINESA

FABRICA DE INSTRUMENTOS Y EQUIPOS, S.A. DE C.V.

Plásticos número 88.
Col. San Francisco Cuautlalpan, C.P. 53360
Naucalpan, Edo. de México
Tel.: (55) 2122 3360
Fax: (525 55) 5358 4609
www.metron.com.mx
Junio 2009

INFRA
METRON®

**Su mejor opción en medición
de presión y temperatura**



63435 MANÓMETRO

- Manómetro lleno de líquido
- Conexión de latón posterior con brida para tablero
- Rangos de vacío hasta 700 kg/cm²
- Movimiento de latón, bourdón de bronce
- Caja de acero inoxidable

63435 MANÓMETRO

INFRA
METRON®



Los manómetros de 2 ½" son fabricados en cajas de acero inoxidable, el movimiento esta montado sobre la conexión, la cual esta sujeta directamente a la caja impidiendo con esto que el instrumento se descalibre cuando el usuario lo instala apoyándose directamente en la caja.

Son muy resistentes en condiciones ambientales severas y alta salinidad ya que esta fabricados en acero inoxidable serie 300.

ESPECIFICACIONES TÉCNICAS

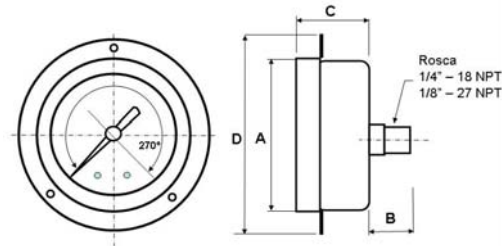
Conexión	1/4" NPT posterior con brida para tablero
Líquido	Lleno de líquido glicerina (opcional silicón, halocarbono y secos)
Caja	Acero inoxidable SAE 304
Bisel	Acero inoxidable SAE 304
Bourdón	Bronce fosforado
Movimiento	Latón
Conexión	Latón
Mirilla	Acrílico
Clase de exactitud	2,0% a escala completa (Cumple ANSI-ASME B40.1, NOM-013-SCFI y NMX-CH58-1994)
Carátula	2 ½". Color de fondo blanco, caracteres negros y escala dual en kg/cm ² y lb/pulg ² . (opciones diferentes escalas)
Puntero	Aluminio anodizado

TABLAS DE INTERVALOS Y RANGOS DE PRESIONES

Rango de presión		División		Subdivisión			Subdivisión mínima		Código de rango
cm Hg	Lb/pulg ²	cm Hg	Pulg Hg	cm Hg	Pulg Hg	cm Hg	Pulg Hg		
76 - 0	30 - 0	10	3	5	1	1	0.5	76	

Rango de presión		División		Subdivisión			Subdivisión mínima		Código de rango					
cmHg·kg/cm ²	pulgHg ₂ lb/pulg ²	Kg/cm ²	Lb/pulg ²	Kg/cm ²	Lb/pulg ²	Kg/cm ²	Lb/pulg ²							
76 - 0 - 2	30 - 0 - 30	0.5	20	5	10	0.25	10	X	5	0.05	2	1	1	02
76 - 0 - 7	30 - 0 - 100	1	76	10	30	0.50	X	X	X	0.10	10	2	5	07
76 - 0 - 11	30 - 0 - 160	1	76	20	30	X	X	X	X	0.20	15	4	5	011
76 - 0 - 14	30 - 0 - 200	1	76	20	30	X	X	X	X	0.20	15	5	5	014
76 - 0 - 21	30 - 0 - 300	2	76	50	30	1.00	X	X	X	0.25	20	10	10	021

Rango de presión		División		Subdivisión		Subdivisión mínima		Código de rango
kg/cm ²	(PSI) lb/pulg ²	Kg/cm ²	Lb/pulg ²	Kg/cm ²	Lb/pulg ²	Kg/cm ²	Lb/pulg ²	
0 - 2	0 - 30	0.2	2	0.1	X	0.02	0.50	2
0 - 7	0 - 100	0.5	10	X	X	0.1	2	7
0 - 14	0 - 200	1	20	X	X	0.2	5	14
0 - 21	0 - 300	2	50	1	X	0.25	10	21
0 - 42	0 - 600	5	50	X	X	1	10	42
0 - 70	0 - 1000	10	100	5	X	1	20	70



	A	B	C	D
Pulg	2.70	0.64	1.13	3.8

FINESA

FABRICA DE INSTRUMENTOS Y EQUIPOS,
S.A. DE C.V.

Plásticos número 88.
Col. San Francisco Cuautlalpan, C.P. 53360
Naucalpan, Edo. de México
Tel.: (55) 2122 3360
Fax: (525 55) 5358 4609
www.metron.com.mx
Junio 2009

63440 MANÓMETRO



ESPECIFICACIONES TÉCNICAS

Conexión	1/4" NPT inferior
Líquido	Lleno de líquido glicerina (opcional silicón, halocarbono y secos)
Caja	Acero inoxidable SAE 304
Bisel	Acero inoxidable SAE 304
Bourdón	Bronce fosforado
Movimiento	Latón
Conexión	Latón
Mirilla	Acrílico
Clase de exactitud	2,0% a escala completa (Cumple ANSI-ASME B40.1, NOM-013-SCFI y NMX-CH58-1994)
Carátula	2 1/2". Color de fondo blanco, caracteres negros y escala dual en kg/cm ² y lb/pulg ² . (opciones diferentes escalas)
Puntero	Aluminio anodizado

Los manómetros de 2 1/2" son fabricados en cajas de acero inoxidable, el movimiento esta montado sobre la conexión, la cual esta sujeta directamente a la caja impidiendo con esto que el instrumento se descalibre cuando el usuario lo instala apoyándose directamente en la caja.

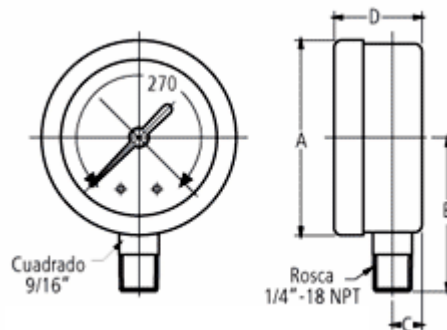
Son muy resistentes en condiciones ambientales severas y alta salinidad ya que esta fabricados en acero inoxidable serie 300.

TABLAS DE INTERVALOS Y RANGOS DE PRESIONES

Rango de presión		Division		Subdivisión				Subdivisión mínima		Codigo de rango
cm Hg	Lb/pulg ²	cm Hg	Pulg Hg	cm Hg	Pulg Hg	cm Hg	Pulg Hg	cm Hg	Pulg Hg	
76 - 0	30 - 0	10	3	5	1	1	0.5	76		

Rango de presión		Division		Subdivisión				Subdivisión mínima		Codigo de rango				
cmHg-Kg/cm ²	pulgHg ₂ lb/pulg ²	Kg/cm ²	Lb/pulg ²	Kg/cm ²	Lb/pulg ²	Kg/cm ²	Lb/pulg ²	Kg/cm ²	Lb/pulg ²					
76 - 0 - 1	30 - 0 - 15	0.2	20	2	5	0.10	10	1	X	0.02	2	0.5	1	01
76 - 0 - 2	30 - 0 - 30	0.5	20	5	10	0.25	10	X	5	0.05	2	1	1	02
76 - 0 - 4	30 - 0 - 60	0.5	40	5	10	X	20	X	X	0.10	5	1	2	04
76 - 0 - 7	30 - 0 - 100	1	76	10	30	0.50	X	X	X	0.10	10	2	5	07
76 - 0 - 11	30 - 0 - 160	1	76	20	30	X	X	X	X	0.20	15	4	5	011
76 - 0 - 14	30 - 0 - 200	1	76	20	30	X	X	X	X	0.20	15	5	5	014
76 - 0 - 21	30 - 0 - 300	2	76	50	30	1.00	X	X	X	0.25	20	10	10	021
76 - 0 - 28	30 - 0 - 400	2	76	50	30	X	X	X	X	0.50	20	10	10	028

Rango de presión		Division		Subdivisión		Subdivisión mínima		Codigo de rango
kg/cm ²	(PSI) lb/pulg ²	Kg/cm ²	Lb/pulg ²	Kg/cm ²	Lb/pulg ²	Kg/cm ²	Lb/pulg ²	
0 - 1	0 - 15	0.1	1	0.05	X	0.01	0.25	1
0 - 2	0 - 30	0.2	2	0.1	X	0.02	0.50	2
0 - 4	0 - 60	0.5	5	X	X	0.1	1	4
0 - 7	0 - 100	0.5	10	X	X	0.1	2	7
0 - 11	0 - 160	1	10	0.5	X	0.1	2	11
0 - 14	0 - 200	1	20	X	X	0.2	5	14
0 - 21	0 - 300	2	50	1	X	0.25	10	21
0 - 28	0 - 400	2	50	X	X	0.5	10	28
0 - 42	0 - 600	5	50	X	X	1	10	42
0 - 70	0 - 1000	10	100	5	X	1	20	70
0 - 105	0 - 1500	10	250	5	125	1	25	105
0 - 140	0 - 2000	10	200	X	X	2.5	40	140
0 - 210	0 - 3000	20	500	10	X	2.5	100	210
0 - 280	0 - 4000	40	400	20	X	5	80	280
0 - 350	0 - 5000	50	500	25	X	5	100	350
0 - 700	0 - 10000	100	1000	50	X	10	200	700



	A	B	C	D
Pulg	2.70	2.34	0.37	1.13

FINESA

FABRICA DE INSTRUMENTOS Y EQUIPOS, S.A. DE C.V.

Plásticos número 88.
Col. San Francisco Cuautlalpan, C.P. 53360
Naucalpan, Edo. de México
Tel.: (55) 2122 3360
Fax: (525 55) 5358 4609
www.metron.com.mx
Mayo 2008

63445 MANÓMETRO



ESPECIFICACIONES TÉCNICAS

Conexión	1/4" NPT posterior al centro
Líquido	Lleno de líquido glicerina (opcional silicón, halocarbono y secos)
Caja	Acero inoxidable SAE 304
Bisel	Acero inoxidable SAE 304
Bourdón	Bronce fosforado
Movimiento	Latón
Conexión	Latón
Mirilla	Acrílico
Clase de exactitud	2,0% a escala completa (Cumple ANSI-ASME B40.1, NOM-013-SCFI y NMX-CH58-1994)
Carátula	2 1/2". Color de fondo blanco, caracteres negros y escala dual en kg/cm² y lb/pulg². (opciones diferentes escalas)
Puntero	Aluminio anodizado

Los manómetros de 2 1/2" son fabricados en cajas de acero inoxidable, el movimiento esta montado sobre la conexión, la cual esta sujeta directamente a la caja impidiendo con esto que el instrumento se descalibre cuando el usuario lo instala apoyándose directamente en la caja.

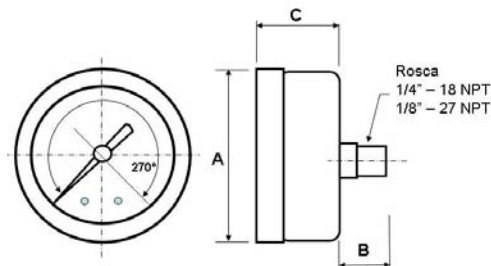
Son muy resistentes en condiciones ambientales severas y alta salinidad ya que esta fabricados en acero inoxidable serie 300.

TABLAS DE INTERVALOS Y RANGOS DE PRESIONES

Rango de presión		División		Subdivisión		Subdivisión mínima		Codigo de rango
cm Hg	Lb/pulg²	cm Hg	Pulg Hg	cm Hg	Pulg Hg	cm Hg	Pulg Hg	
76 - 0	30 - 0	10	3	5	1	1	0.5	76

Rango de presión		División		Subdivisión		Subdivisión mínima		Codigo de rango						
cmHg-kg/cm²	pulgHg₂ lb/pulg²	Kg/cm²	Lb/pulg²	Kg/cm²	Lb/pulg²	Kg/cm²	Lb/pulg²							
76 - 0 - 1	30 - 0 - 15	0.2	20	2	5	0.10	10	1	X	0.02	2	0.5	1	01
76 - 0 - 2	30 - 0 - 30	0.5	20	5	10	0.25	10	X	5	0.05	2	1	1	02
76 - 0 - 4	30 - 0 - 60	0.5	40	5	10	X	20	X	X	0.10	5	1	2	04
76 - 0 - 7	30 - 0 - 100	1	76	10	30	0.50	X	X	X	0.10	10	2	5	07
76 - 0 - 11	30 - 0 - 160	1	76	20	30	X	X	X	X	0.20	15	4	5	011
76 - 0 - 14	30 - 0 - 200	1	76	20	30	X	X	X	X	0.20	15	5	5	014
76 - 0 - 21	30 - 0 - 300	2	76	50	30	1.00	X	X	X	0.25	20	10	10	021
76 - 0 - 28	30 - 0 - 400	2	76	50	30	X	X	X	X	0.50	20	10	10	028

Rango de presión		División		Subdivisión		Subdivisión mínima		Codigo de rango
kg/cm²	(PSI) lb/pulg²	Kg/cm²	Lb/pulg²	Kg/cm²	Lb/pulg²	Kg/cm²	Lb/pulg²	
0 - 1	0 - 15	0.1	1	0.05	X	0.01	0.25	1
0 - 2	0 - 30	0.2	2	0.1	X	0.02	0.50	2
0 - 4	0 - 60	0.5	5	X	X	0.1	1	4
0 - 7	0 - 100	0.5	10	X	X	0.1	2	7
0 - 11	0 - 160	1	10	0.5	X	0.1	2	11
0 - 14	0 - 200	1	20	X	X	0.2	5	14
0 - 21	0 - 300	2	50	1	X	0.25	10	21
0 - 28	0 - 400	2	50	X	X	0.5	10	28
0 - 42	0 - 600	5	50	X	X	1	10	42
0 - 70	0 - 1000	10	100	5	X	1	20	70
0 - 105	0 - 1500	10	250	5	125	1	25	105
0 - 140	0 - 2000	10	200	X	X	2.5	40	140
0 - 210	0 - 3000	20	500	10	X	2.5	100	210
0 - 280	0 - 4000	40	400	20	X	5	80	280
0 - 350	0 - 5000	50	500	25	X	5	100	350
0 - 700	0 - 10000	100	1000	50	X	10	200	700



	A	B	C
Pulg	2.70	0.64	1.13

FINESA

FABRICA DE INSTRUMENTOS Y EQUIPOS,
S.A. DE C.V.

Plásticos número 88.
Col. San Francisco Cuautlalpan, C.P. 53360
Naucalpan, Edo. de México
Tel.: (55) 2122 3360
Fax: (525 55) 5358 4609
www.metron.com.mx
Junio 2009

63450 MANÓMETRO



ESPECIFICACIONES TÉCNICAS

Conexión	1/4" NPT inferior (opcional 1/8")
Líquido	Lleno de líquido glicerina (opcional silicón, halocarbono y secos)
Caja	Acero inoxidable SAE 304
Bisel	Acero inoxidable SAE 304
Bourdón	Acero inoxidable serie 300
Movimiento	Acero Inoxidable serie 300
Conexión	Acero Inoxidable serie 300
Mirilla	Acrílico (opcional vidrio inastillable)
Clase de exactitud	2,0% a escala completa (Cumple ANSI-ASME B40.1, NOM-013-SCFI y NMX-CH58-1994)
Carátula	2 1/2". Color de fondo blanco, caracteres negros y escala dual en kg/cm ² y lb/pulg ² . (opciones diferentes escalas)
Puntero	Aluminio anodizado

Los manómetros de 2 1/2" son fabricados en cajas de acero inoxidable, el movimiento esta montado sobre la conexión, la cual esta sujeta directamente a la caja impidiendo con esto que el instrumento se descalibre cuando el usuario lo instala apoyándose directamente en la caja.

Son muy resistentes en condiciones ambientales severas y alta salinidad ya que esta fabricados en acero inoxidable serie 300.

TABLAS DE INTERVALOS Y RANGOS DE PRESIONES

Rango de presión		Division		Subdivision		Subdivision mínima		Codigo de rango
cm Hg	Lb/pulg ²	cm Hg	Pulg Hg	cm Hg	Pulg Hg	cm Hg	Pulg Hg	
76 - 0	30 - 0	10	3	5	1	1	0.5	76

Rango de presión		Division		Subdivision		Subdivision mínima		Codigo de rango						
cmHg-kg/cm ²	pulgHg ₂ lb/pulg ²	Kg/cm ²	Lb/pulg ²	Kg/cm ²	Lb/pulg ²	Kg/cm ²	Lb/pulg ²							
76 - 0 - 1	30 - 0 - 15	0.2	20	2	5	0.10	10	1	X	0.02	2	0.5	1	01
76 - 0 - 2	30 - 0 - 30	0.5	20	5	10	0.25	10	X	5	0.05	2	1	1	02
76 - 0 - 4	30 - 0 - 60	0.5	40	5	10	X	20	X	X	0.10	5	1	2	04
76 - 0 - 7	30 - 0 - 100	1	76	10	30	0.50	X	X	X	0.10	10	2	5	07
76 - 0 - 11	30 - 0 - 160	1	76	20	30	X	X	X	X	0.20	15	4	5	011
76 - 0 - 14	30 - 0 - 200	1	76	20	30	X	X	X	X	0.20	15	5	5	014
76 - 0 - 21	30 - 0 - 300	2	76	50	30	1.00	X	X	X	0.25	20	10	10	021
76 - 0 - 28	30 - 0 - 400	2	76	50	30	X	X	X	X	0.50	20	10	10	028

Rango de presión		Division		Subdivision		Subdivision mínima		Codigo de rango
kg/cm ²	(PSI) lb/pulg ²	Kg/cm ²	Lb/pulg ²	Kg/cm ²	Lb/pulg ²	Kg/cm ²	Lb/pulg ²	
0 - 1	0 - 15	0.1	1	0.05	X	0.01	0.25	1
0 - 2	0 - 30	0.2	2	0.1	X	0.02	0.50	2
0 - 4	0 - 60	0.5	5	X	X	0.1	1	4
0 - 7	0 - 100	0.5	10	X	X	0.1	2	7
0 - 11	0 - 160	1	10	0.5	X	0.1	2	11
0 - 14	0 - 200	1	20	X	X	0.2	5	14
0 - 21	0 - 300	2	50	1	X	0.25	10	21
0 - 28	0 - 400	2	50	X	X	0.5	10	28
0 - 42	0 - 600	5	50	X	X	1	10	42
0 - 70	0 - 1000	10	100	5	X	1	20	70
0 - 105	0 - 1500	10	250	5	125	1	25	105
0 - 140	0 - 2000	10	200	X	X	2.5	40	140
0 - 210	0 - 3000	20	500	10	X	2.5	100	210
0 - 280	0 - 4000	40	400	20	X	5	80	280
0 - 350	0 - 5000	50	500	25	X	5	100	350
0 - 700	0 - 10000	100	1000	50	X	10	200	700

FINESA

FABRICA DE INSTRUMENTOS Y EQUIPOS,
S.A. DE C.V.

Plásticos número 88.

Col. San Francisco Cuautlalpan, C.P. 53360
Naucalpan, Edo. de México

Tel.: (55) 2122 3360

Fax: (525 55) 5358 4609

www.finesa.com.mx

Noviembre 2008

63460 MANÓMETRO



ESPECIFICACIONES TÉCNICAS

Conexión	1/4" NPT posterior abajo
Líquido	Lleno de líquido glicerina (opcional silicón, halocarbono y secos)
Caja	Acero inoxidable SAE 304
Bisel	Acero inoxidable SAE 304
Bourdón	Acero inoxidable serie 300
Movimiento	Acero Inoxidable serie 300
Conexión	Acero Inoxidable serie 300
Mirilla	Acrílico (opcional vidrio inastillable)
Clase de exactitud	2,0% a escala completa (Cumple ANSI-ASME B40.1, NOM-013-SCFI y NMX-CH58-1994)
Carátula	2 1/2". Color de fondo blanco, caracteres negros y escala dual en kg/cm ² y lb/pulg ² . (opciones diferentes escalas)
Puntero	Aluminio anodizado

Los manómetros de 2 1/2" son fabricados en cajas de acero inoxidable, el movimiento esta montado sobre la conexión, la cual esta sujeta directamente a la caja impidiendo con esto que el instrumento se descalibre cuando el usuario lo instala apoyándose directamente en la caja.

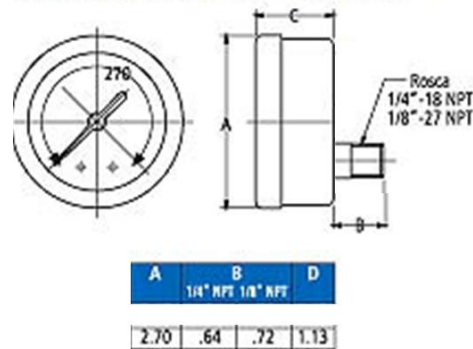
Son muy resistentes en condiciones ambientales severas y alta salinidad ya que esta fabricados en acero inoxidable serie 300.

TABLAS DE INTERVALOS Y RANGOS DE PRESIONES

Rango de presión		Division		Subdivision		Subdivision mínima		Codigo de rango
cm Hg	Lb/pulg ²	cm Hg	Pulg Hg	cm Hg	Pulg Hg	cm Hg	Pulg Hg	
76 - 0	30 - 0	10	3	5	1	1	0.5	76

Rango de presión		Division		Subdivision		Subdivision mínima		Codigo de rango						
cmHg-kg/cm ²	pulgHg ₂ lb/pulg ²	Kg/cm ²	Lb/pulg ²	Kg/cm ²	Lb/pulg ²	Kg/cm ²	Lb/pulg ²							
76 - 0 - 1	30 - 0 - 15	0.2	20	2	5	0.10	10	1	X	0.02	2	0.5	1	01
76 - 0 - 2	30 - 0 - 30	0.5	20	5	10	0.25	10	X	5	0.05	2	1	1	02
76 - 0 - 4	30 - 0 - 60	0.5	40	5	10	X	20	X	X	0.10	5	1	2	04
76 - 0 - 7	30 - 0 - 100	1	76	10	30	0.50	X	X	X	0.10	10	2	5	07
76 - 0 - 11	30 - 0 - 160	1	76	20	30	X	X	X	X	0.20	15	4	5	011
76 - 0 - 14	30 - 0 - 200	1	76	20	30	X	X	X	X	0.20	15	5	5	014
76 - 0 - 21	30 - 0 - 300	2	76	50	30	1.00	X	X	X	0.25	20	10	10	021
76 - 0 - 28	30 - 0 - 400	2	76	50	30	X	X	X	X	0.50	20	10	10	028

Rango de presión		Division		Subdivision		Subdivision mínima		Codigo de rango
kg/cm ²	(PSI) lb/pulg ²	Kg/cm ²	Lb/pulg ²	Kg/cm ²	Lb/pulg ²	Kg/cm ²	Lb/pulg ²	
0 - 1	0 - 15	0.1	1	0.05	X	0.01	0.25	1
0 - 2	0 - 30	0.2	2	0.1	X	0.02	0.50	2
0 - 4	0 - 60	0.5	5	X	X	0.1	1	4
0 - 7	0 - 100	0.5	10	X	X	0.1	2	7
0 - 11	0 - 160	1	10	0.5	X	0.1	2	11
0 - 14	0 - 200	1	20	X	X	0.2	5	14
0 - 21	0 - 300	2	50	1	X	0.25	10	21
0 - 28	0 - 400	2	50	X	X	0.5	10	28
0 - 42	0 - 600	5	50	X	X	1	10	42
0 - 70	0 - 1000	10	100	5	X	1	20	70
0 - 105	0 - 1500	10	250	5	125	1	25	105
0 - 140	0 - 2000	10	200	X	X	2.5	40	140
0 - 210	0 - 3000	20	500	10	X	2.5	100	210
0 - 280	0 - 4000	40	400	20	X	5	80	280
0 - 350	0 - 5000	50	500	25	X	5	100	350
0 - 700	0 - 10000	100	1000	50	X	10	200	700



FINESA

FABRICA DE INSTRUMENTOS Y EQUIPOS,
S.A. DE C.V.

Plásticos número 88.

Col. San Francisco Cuautlalpan, C.P. 53360

Nauclpan, Edo. de México

Tel.: (55) 2122 3360

Fax: (525 55) 5358 4609

www.finesa.com.mx

Junio 2009



Serie 1335

Características principales

Normalmente cerrada y normalmente abierta.
Conexiones roscadas BSP o NPT.
Cuerpo de latón forjado, Acero Inoxidable.
Alma de diafragma de plástico o metal.
Tubo de deslizamiento de SS. 304 y 316.
Núcleo móvil y núcleo fijo de SS. 430 F.
Espira de sombra de cobre, plata o aluminio.

Aplicaciones:

- Máquinas lavadoras.
- Aire lubricado, aire seco, aire caliente.
- Equipos de soldaduras oxi-acetilenas.
- Quemadores de líquidos y gases combustibles.
- Sistemas de vacío.

Bobinas capsuladas conexión DIN 43650 forma A.
Protección IP65 y NEMA4.

Opcionales:

- Indicador luminoso de bobina energizada.
- Bobinas y carcasas a prueba de explosión y/o intemperie.
- Operador manual.



**SISTEMA DE CALIDAD
CERTIFICADO**



FILE MH16855



FILE: L.R. 87427 2M - L.R. 108921-1

Diferencia de presión de trabajo

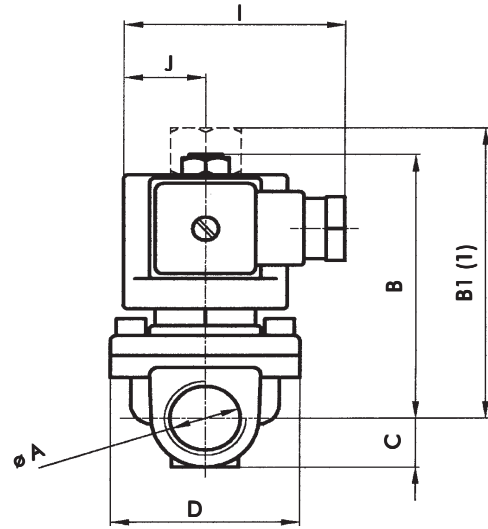
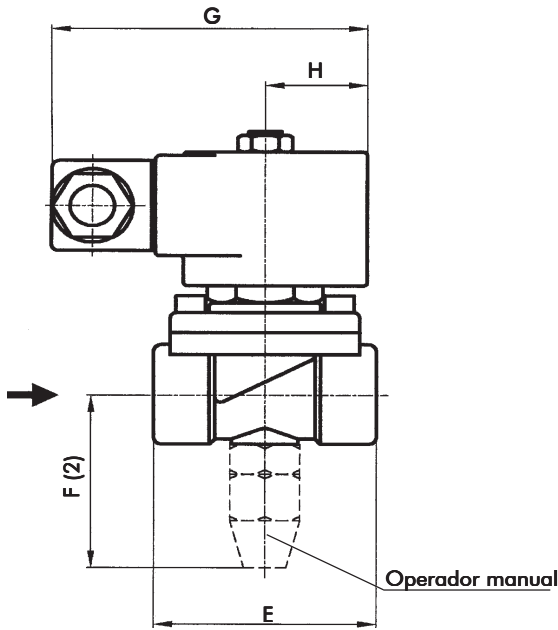
Tipo	Accionamiento	Mínima		Max. vapor (asiento de EPDM)		Máxima con otros fluidos			
		bar	psi	bar	psi	AC		CC	
NC	Acción directa	0	0	0,2	3	0,2	3	0,1	1,5
NC	Diafragma flotante	0,1	1,5	4	60	10	150	6	90
NC	Diafragma anclado	0	0	4	60	7	105	6	90
NO	Diafragma flotante	0,1	1,5	4	60	10	150	10	150

Especificaciones técnicas - Cuerpo de bronce

Ø conex. ins.	Ø orificio		Factor de flujo		Peso		Max. temp. y Nº de catálogo de acuerdo al material del asiento			
	mm	ins	Kv	Cv	kg	Lb	Buna "N"	Neoprene	EPDM	FKM
							80° C / 176° F	80° C / 176° F	150° C / 306° F	150° C / 306° F
Acción directa - Normalmente cerrada										
3/8"	14	0,55	2,35	2,75	0,8	1,75	1335BA3D	1335BN3D	1335BE3D	1335BV3D
1/2"	14	0,55	2,65	3,1	0,8	1,75	1335BA4D	1335BN4D	1335BE4D	1335BV4D
3/4"	18	0,71	4,30	5,03	0,9	2,0	1335BA6D	1335BN6D	1335BE6D	1335BV6D
Diafragma flotante - Normalmente cerrada										
3/8"	14	0,55	2,35	2,75	0,8	1,75	1335BA3	1335BN3	1335BE3	1335BV3
1/2"	14	0,55	2,65	3,1	0,8	1,75	1335BA4	1335BN4	1335BE4	1335BV4
3/4"	18	0,71	4,30	5,03	0,9	2,0	1335BA6	1335BN6	1335BE6	1335BV6
Diafragma anclado - Normalmente cerrada										
3/8"	14	0,55	2,35	2,75	0,8	1,75	1335BA3A	1335BN3A	1335BE3A	1335BV3A
1/2"	14	0,55	2,65	3,1	0,8	1,75	1335BA4A	1335BN4A	1335BE4A	1335BV4A
3/4"	18	0,71	4,30	5,03	0,9	2,0	1335BA6A	1335BN6A	1335BE6A	1335BV6A
Diafragma flotante - Normalmente abierta										
3/8"	14	0,55	2,35	2,75	0,8	1,75	1335BA3INA	1335BN3INA	1335BE3INA	1335BV3INA
1/2"	14	0,55	2,65	3,1	0,8	1,75	1335BA4INA	1335BN4INA	1335BE4INA	1335BV4INA
3/4"	18	0,71	4,30	5,03	0,9	2,0	1335BA6INA	1335BN6INA	1335BE6INA	1335BV6INA

Dimensiones generales 1335

(1) Versión normalmente abierta - (2) Operador manual (opcional)



øA	B	B1	C	D	E	F	G	H	I	J
R 3/8"	80	88	15	51	60	53	85	26	57	22
R 1/2"										
R 3/4"	82	90	17	58	72	55				

Dimensiones en mm

øA	B	B1	C	D	E	F	G	H	I	J
R 3/8"	3,15	3,46	0,59	2,01	2,36	2,09	3,35	1,02	2,24	0,87
R 1/2"										
R 3/4"	3,23	3,54	0,67	2,28	2,83	2,17				

Dimensiones en ins.

Construcciones especiales

- Cuerpo de AISI316 Microfundido (solo 1/2" y 3/4"). Cambiar la letra **B** por **I** al N° de Catálogo. Ejemplo: 1335IV4, 1335IV6.
- Sistemas de vacío. Consultar con **JEFFERSON**.

Datos de la bobina

Tipo de corriente	Código	Potencia W	VA (volt-amper)		Temperatura máxima		Tensiones
			Arranque	Sosten.	° C	° F	
AC 50 Hz	MF11C	11	47	18	155	311	1
	MH11C	11	47	18	180	356	1
AC 60 Hz	MF13C	13	57	23	155	311	2
	MH13C	13	57	23	180	356	2
DC	MH19C	19	19	19	180	356	3

1-(12,24,110,220,240)V 2-(12,24,110,120,220,240)V 3-(12,24,110,220)V

Opcionales	Prefijo	Sufijo	Ejemplos
Bobina a prueba de intemperie, agua y corrosión salina.	YC		YC1335BN4A
Bobina a prueba de explosión e intemperie.	ZC		ZC1335BA4A
Carcasa a prueba de intemperie.	Y		Y1335BA4A
Carcasa a prueba de explosión e intemperie.	Z		Z1335BA4A
Operador manual sobre el orificio principal. (*)		- M	1335BA4A-M
Conexiones NPT.		T	1335BA4AT
Luz indicadora de Bobina energizada	Ver Bobinas.		

(*) Únicamente en versiones NC.

Recomendaciones para la instalación

Colocación de un filtro delante de la válvula de porosidad ≤ de 100µ.

Montaje: En cualquier posición. Preferentemente sobre cañería horizontal con la bobina hacia arriba.

Aplicaciones según el material del asiento.

Material del asiento	Buna "N"	Neoprene	EPDM	FKM
Temperatura máxima	+80° C / 176° F	+80° C / 176° F	+150° C / 302° F	+150° C / 302° F
Usos	Agua, aire, aceites livianos. Gases neutros. Querosene. Bajo y medio vacío.	Oxígeno, alcohol, argón, otros gases y líquidos livianos no corrosivos. Freón 12	Vapor de agua, agua caliente, acetona.	Bencinas, naftas, aromáticos, benceno, etc. Gases calientes. Alto vacío. Gasoil